

Zepa

型號：HA0GRS00PFXS

燒烤爐 (B.B.Q.)



使用暨安裝說明書

華財企業股份有限公司

COB Enterprise Ltd.

<http://www.my-kitchen.com.tw>

總公司：231 新北市新店區永平街 82 號

TEL: (02) 2941-6382 FAX: (02) 8668-8974

親愛的用戶：

本公司在此首先感謝您選用本產品。請在安裝及使用前，先仔細詳讀本手冊，以使本產品得以擁有最佳使用狀況及壽命。本手冊必須小心保存，以備日後參考。如果你要讓瓦斯爐給非您本人使用時，請確認提供給他參考使用書後再來操作機器。

環保須知

包裝廢棄處理

紙箱等其他材料，可再使用；或是歸類於資源回收垃圾。

瓦斯爐廢棄處理

瓦斯爐長期使用後要拋棄處理，請依照環保署與各地方縣市政府廢棄物處理辦法處理之。

安裝說明

安裝前

B.B.Q.爐確定使用電源為家用單相220V。

使用前請仔細檢查B.B.Q.爐是否有損傷，如發現有損傷時，請立即通知購買的廠商或是代理商。

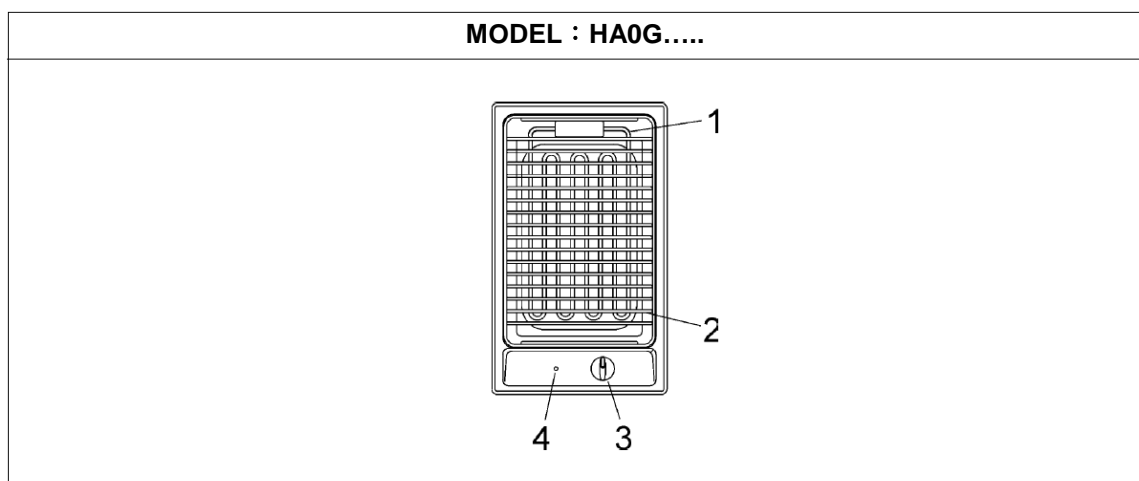
※不要使用機器：

如果你有發現B.B.Q.爐有關下述問題時，請立即通知購買廠商或代理商，不要使用機器。

- 電源線包覆有破損，或是插頭壞掉。
- B.B.Q.爐功能不正常，或是B.B.Q.爐有損傷或摔壞。

警告：安裝完成後，請確認你可以很容易接觸到插頭處。

產品說明



1. 加熱棒
2. 爐架
3. 加熱控制開關鈕
4. 指示燈

注意:本產品僅供家庭烹飪用:其他用途(例如暖房)這會關連到不適合與危險。

使用操作

1.)操作B.B.Q.爐的開關

在B.B.Q.爐開關操作區域，會有開關旋鈕刻度對應的位置圖示(如圖1所示)，順時鐘向右旋轉打開B.B.Q.爐到所想要的加熱刻度(從1到12)。

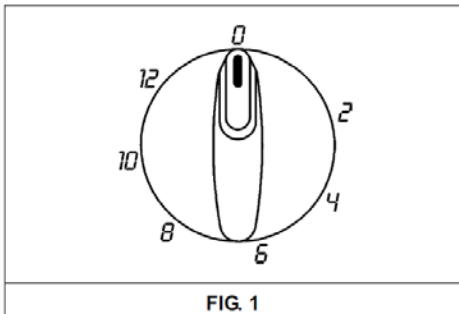
要使用烤炙的功能，請將開關旋鈕轉到加熱刻度12的位置。會有一輕響聲同時感溫裝置會關閉而加熱棒會很快的又熱又紅。

電源指示燈會亮起來。

這個時候可以將食物放到B.B.Q.爐上烤炙。

放置火山石容器的功能可以吸收烤炙食物滴下來的油或油脂，它也會累積加熱棒在加熱時產生的熱度，在一定的操作期間可以獲得如同燃燒木炭的加熱效果。

為了使B.B.Q.爐能有好的使用效果，建議您將開關旋鈕轉到加熱1的位置，先預熱10分鐘，尤其是當你第一次使用B.B.Q.爐的時候，一定要先預熱。以避免第一次烤炙食物時會吸收到電熱棒的異味。



給使用者的警告與建議：

當第一次使用B.B.Q.爐，或是有長時間沒有使用，請將開關旋鈕轉到加熱1的位置，並維持30分鐘，以便烘乾可能有受潮的絕緣材料。

請記得正確的使用：

- 請先將鍋具或是食物放置於爐架上，然後再轉動開關旋鈕。
- 永遠不可以在使用B.B.Q.爐的時候無人看管，並禁止幼童接近與碰觸，必須保持幼童與B.B.Q.爐的安全距離；特別的，確保鍋具把手在正確的位置，且不會碰觸到身體。食物上的油或脂肪或酒精類，請小心烹飪這些很容易引起燃燒產生火焰。
- 在使用B.B.Q.爐即使已關閉旋鈕，電熱棒的餘熱會維持一段期間，請不要用手碰觸，以免手被燙傷；也不可放置其他物品，會引起物品燒焦燃燒，而造成危險。
- 若加熱的電熱棒爆裂時，請立即關閉旋鈕且拔掉B.B.Q.爐的插頭，或是關掉專用電源斷路器，然後向經銷廠商或是代理商報修。
- B.B.Q.爐不可以外接有定時器，也不可以外接是有遙控裝置的系統。

- 不可以修改B.B.Q.爐的功能或產品本體，這會造成危險。
- 如果你已經不再使用本產品(或是更換舊B.B.Q.爐)，請依照當地政府相關環保廢棄物處理方式處理，同時避免孩童當成玩具玩耍。
- 請不要用濕的手或濕布以及腳有潮濕的時候操作本產品，以避免觸電的危險。
- 不可以打赤腳操作本產品，以避免觸電的危險。
- 製造商與台灣代理商拒絕承擔任何產品損害，是由於用戶不適當的、錯誤的或是不合理的使用因素造成。
- 在使用B.B.Q.爐，或是剛關掉的時候，爐面與爐架等都非常熱，請勿碰觸以免燙傷。
- 在使用結束後，請將開關旋鈕關閉。
- 不可讓(小孩)身心衰弱的人操作，或是沒有使用過爐具的人使用，除非是有專家或是成年人在旁邊教導負責保護她們。不可讓小孩把B.B.Q.爐當成玩具玩耍。
- 禁止B.B.Q.爐使用時，在旁邊使用含有酒精或是石油等高揮發性的溶液或是噴劑。

警告: B.B.Q.爐使用中或剛使用完，爐面與相關爐架等非常的熱，請不要讓小孩接近碰觸。

清潔

注意：

在做B.B.Q.的清潔保養時，請將插頭拔掉並且關上電源開關。

2.)爐面

要經常清潔保養B.B.Q.爐，以便延長產品的壽命；重要的是，在每一次使用結束並等產品完全冷卻後，使用微溫的肥皂水浸濕、然後清水擦拭、並讓它完全乾。

請記得要等到B.B.Q.爐與爐架等組件冷卻再清潔，不可

使用有研磨性清潔粉如金屬類刷子刷洗，也不可以用具有腐蝕性的噴劑清潔。

如果有醋、咖啡、牛奶、鹽水、檸檬或番茄汁等殘留物覆蓋在爐面或是這些配件上時，必須要儘速移除。

警告：

- 要在每次使用結束後將B.B.Q.爐保養良好，請必須經常清潔保養，並保持爐面的清潔，上述是必須清潔的步驟並可預防銹蝕的形成。
- 本產品不可使用蒸氣噴射器清潔。
- 清潔電熱棒時，請不要將電熱棒掀起超過支撐座的限制。

當清潔結束時，請將電熱棒放回原先水平放置的位置。

安裝

提供給安裝人員的技術資料

安裝、調整或為維修本產品必須是有符合政府法令規範，或是原廠與代理商授權的專業技術人員為之。

本產品為符合政府商品檢驗法令的產品，請依照說明書安裝方式正確安裝。

錯誤的安裝有可能造成人員、動物或是財產的傷害與損失，製造商與代理商拒絕承擔相關責任。

有關B.B.Q.爐的維修與零件更換，必須由製造商授權的代理商的維修技術人員為之。

3)安裝B.B.Q.爐

檢查B.B.Q.爐從包裝內取出時是否有損壞或是摔傷，還是其它包裝有鬆垮散亂。如果有這些情形與疑問，請洽詢購買廠商或是代理商的服務人員。

請不要隨意放置爐具的紙箱及內部材料(紙箱、保麗龍、紙箱的釘子等)。並避免幼童容易接觸到並玩耍，

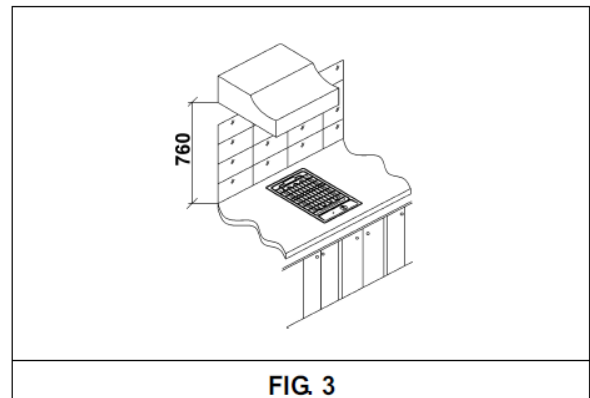
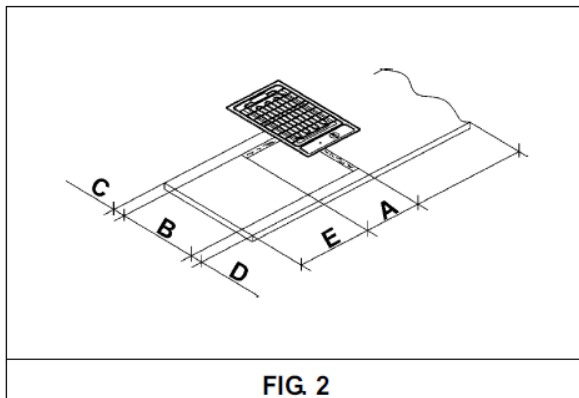
這會有造成危險傷害的可能性。

本爐具為嵌入安裝在櫥櫃檯面上，櫃身單元最小為45公分寬，安裝現場爐面與抽油煙機的高度，及左右兩側牆壁與爐面距離，最小的距離”E”挖洞尺寸說明請參考圖2.與圖3.

外觀尺寸：寬300mm*深500mm*高40 mm
檯面挖洞尺寸：寬A*深B；與其它參考值。

USEFUL MEASUREMENTS (mm)

	A	B	C	D	E
BARBECUE	282	482	59	59	100 min.



4) 固定B.B.Q.爐具

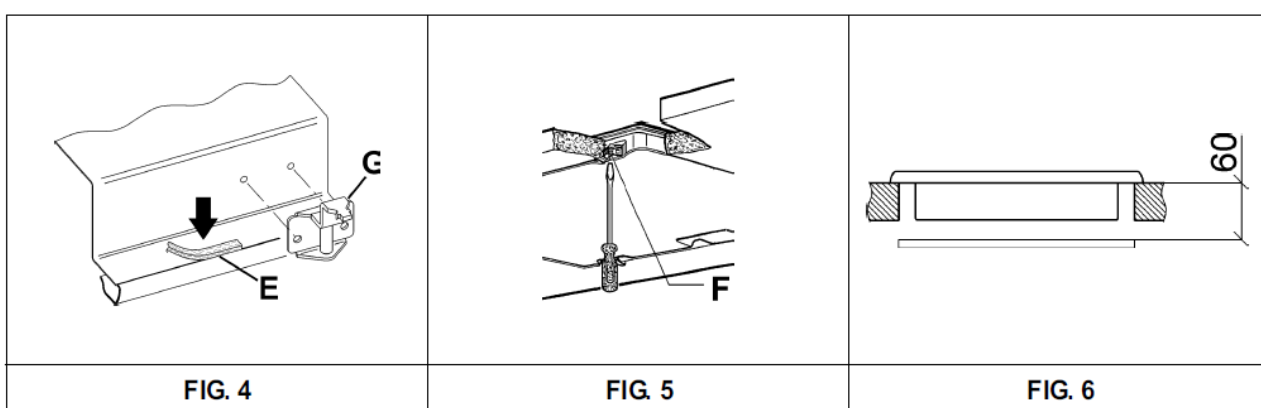
要安全的固定B.B.Q.爐於廚具檯面時，請依照本章節下列說明安裝順序：

- 將B.B.Q.爐包裝內所有會移動的配件取出。
- 將B.B.Q.爐翻轉背面，並放置在平整柔軟的平面上，避免將爐面碰撞受損或刮傷。
- 將固定勾從配件包取出，參考圖4固定於B.B.Q.爐背面。

當這些步驟完成後，將條狀的黏土取出，這是固定於

B.B.Q.爐背面邊緣與檯面銜接時，不會有液體從爐體與檯面縫隙中流入，導致櫥櫃內的汙損。請必須配合下列方式說明，正確黏貼：

- 將條狀黏土逐條取下。
- 將黏土"E"(圖4)黏在機體背面週圍的邊緣平整處，然後逐條連接貼附上去。
- 輕輕的用手指頭輕壓黏土，以便黏土黏附著在機體背面，然後再翻轉B.B.Q.爐放入已經挖好的檯面洞內。
- 再使用起子將固定的卡榫螺絲鎖緊，固定B.B.Q.爐部會移動(如圖5)。
- 使用中的B.B.Q.爐底部會產生高熱，為避免接觸到其它的物品而燃燒，可以在B.B.Q.爐下安裝隔板，間距最少為7公分(如圖6)。



警告：

安裝本爐具前應確保安裝位置須遠離易燃材料，必要時得按規定對爐具周圍提供保護措施。

B.B.Q.爐附近的廚櫃及鄰近櫃身都必須是可以耐熱的。特別是貼皮的廚櫃所使用的塗膠需可以耐熱(耐熱最少是 150°C 以上)。如果塗層或黏膠不耐熱，那麼此裝置狹窄部位的塗層可能會變形或脫落。

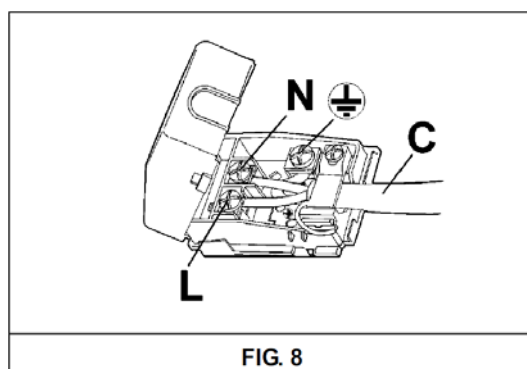
5.)與電源連接

重要!

B.B.Q.爐電源資料請參考機器背面的銘牌，或說明書上的相關資料；製造商與代理商不承擔相關責任，是因為錯誤安裝而造成而導致人員、動物、財產等的傷害與損失。

本機電源採用家用交流單相電壓220V(AC)，在安裝前請先檢查：

- 相關電源資料在B.B.Q.爐背面的銘牌上。
- 請使用與B.B.Q.爐電源線插頭相符的插座。並要有接地系統。唯有按照現行規定妥善接地，始能保證本機的電氣安全。務必確切遵守這些規定，如有任何疑問，即請熟練技術人員仔細檢查電力系統。如因接地系統不良以致造成損害，原廠概不負責。
- 若電源線損壞時，必須從製造廠商或其服務處取得的特別電源線或配件加以更換。
- 電源線插頭與瓦爐爐電源盒(如圖7):
符號L(火線) = 棕色線
符號N(中性線) = 藍色線
接地 \oplus = 黃綠色線
- B.B.Q.爐電源線請勿碰觸到B.B.Q.爐底部或是其它的發熱物體。
- 插座設置的位置，插頭必須是用戶可以自行拔下。



警告：

有關電源與插頭請遵守地方或是政府的法令

保養維護

當要保養維護B.B.Q.爐時，請先切斷電源開關，必須由專業人員調整，請勿自行動手保養維護。

6.)零件更換

要更換B.B.Q.爐內的零件時，請將電熱棒掀起來，將放置火山石的容器盤取出，將下方的螺絲卸下(如圖8.)，這樣就可分開工作爐面，而看到B.B.Q.爐內部零件。當要恢復工作爐面到原來位置時，請小心放置不要損壞到內部電線。

注意:接地線配置必須依照政府法規規定。



FIG. 9

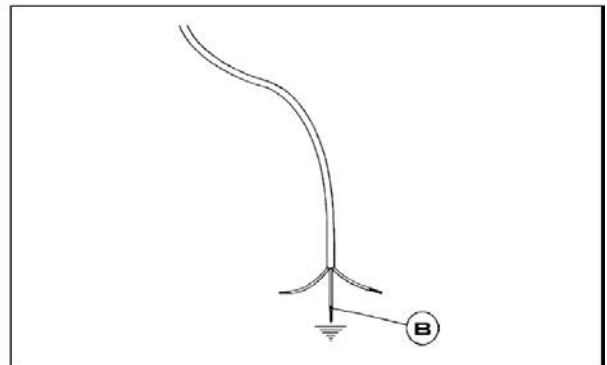


FIG. 10

7.)B.B.Q.爐的零件規格

電力輸出

電熱棒=2100W

電線

請參考電纜線上與插頭的標示

產品規格

單相220V 60Hz , 2,100W

售後服務

要更換B.B.Q.爐內部零件，必需要由專業人員與原廠零件才可維修，非專業人員與原廠零件所產生的一切危險後果，原廠與代理商不予負責。

型號	HA0GRS00PFXS
品名	燒烤爐
額定電壓	220V
額定頻率	60Hz
額定消耗功率	2100W
製造年月或號碼	標示見機體上
製造國家	ITALY
製造廠名稱或商標	ZEPA
進口商	民夏股份有限公司
地址	新北市新店區永平街 82 號 1 樓
電話	(02)29416382
型式認可號碼	TA102313610486