

義大利 Sirius

排油煙機

SLTC 92

SLTC 97

使用暨安裝說明書

華財企業股份有限公司

COB Enterprise Ltd.



<http://www.my-kitchen.com.tw>

總公司：231 新北市新店區永平街 82 號

TEL: (02) 2941-6382 FAX: (02) 8668-8974



安全警告



在拆除包裝之後，應該檢查排油煙機的外觀，確定沒有因搬運所引起的損害。

- **閱讀與保存使用說明書**，必須要在安裝之前與使用抽油煙機後。原廠與代理商對於並未依照使用說明書，所導致機器的任何損壞或火災，不予承擔相關責任。
- 請保留本機的使用說明書。如果以後你售出這台抽油煙機，以後的使用者將會知道這台機器的特性與警告說明事項。
- 幼童必須要有監督，以確保他們不會把抽油煙機當玩具玩耍。
- 新鮮空氣的獲得，不可以抽取經抽油煙機排風管排出的瓦斯爐或其他種類燃氣爐燃燒過的廢氣。(例如，有共同排氣管管道，集中的加熱，暖房設備，水加熱系統等)
- 要撤除空氣排出口，因為有安全性顧慮，必須遵照相關法令規定。
- 使用瓦斯爐或是其他燃氣爐時，同時又啟動抽油煙機，室內必須要有足夠的通風空間，當抽油煙機吸入廢氣時，會在室內產生負壓，這個負壓不會超過 **0.04 mbar** 的界限，

要確保避免吸到發自熱源來的氣體，因此房間內的空氣進入口，必須要有固定流量的新鮮空氣對流。

- 關於抽油煙機的電源供應，請依照機器銘版標示的電壓與消耗功率，插入對應的插座並且要接地。
- 在抽油煙機的清潔與保養之前，請先將插頭拔掉，或是關掉電源。
- 如果抽油煙機沒有提供連接的插頭時，請使用符合法規的斷路器連接電源。
- 由於抽油煙機提供固定長度的電線與插頭，因此請將插座位置設置於機器電線可容易接觸到的地方。
- 若電源線損壞時，必須由製造廠商或其服務處或具有相關資格的人員加以更換以避免危險。
- 不可以在抽油煙機下方引燃火焰。

如果抽油煙機的銘牌有符號  標示時，這是嵌入玻璃  款式，這是不需要任何形式的接地。

如果抽油煙機的銘牌沒有符號  標示時，這是嵌入玻璃  款式，這是需要接地處理。

警告：在使用瓦斯爐烹煮過程中，抽油煙機機體某些部位可能會變成很燙。

警告：要避免火災，電源短路，或人員受傷的危險，請注意

下列說明：

- A) 此抽油煙機設計一般家庭烹飪使用，如果如有其他問題時，請詢問代理商或是製造商。
- B) 在維修或是清潔之前，請將抽油煙機先開關先關掉，再拔掉插頭或是中斷電源，以免當修復或清潔完成後，機器會突然啟動。
- C) 安裝與電源連接，請由專業人員依照抽油煙機銘版規格與相關法規作業。
- D) 抽油煙機的導風管與燃燒廢氣與消耗量，請參考抽油煙機與相關政府法令的規定與要求。
- E) 在鑽牆壁的固定孔時，請不要損壞電源線或是其他隱藏在牆壁內的管線與物件。
- F) 排風馬達的抽風方向必須向外。

警告 – 要降低火災的風險，請使用金屬的延長導風管。

警告 – 減少使用會引燃火焰的油脂或酒精產品

警告 – 排油煙機之排氣不得排入由燃燒瓦斯或其他燃料的器具之排煙管道內。(具有僅能排氣至房間內構造的電器不適用。)

- A) 注意抽油煙機的清潔，不要在無人照料下將抽油煙機調在高速運轉的設定。煮滾外溢的液體會導致煙霧，而油脂殘留物可能會引燃，在加熱油時請使用中速以下的排風運轉速度。
- B) 在烹煮高熱或是會淋上酒類的食物烹煮時，要保持抽油煙機是在開機的狀態下。
- C) 經常且規律的清潔抽油煙機，不要讓油脂累積在過濾網或馬達上。
- D) 使用適當的鍋具烹飪，且鍋具大小尺寸必須抽油煙機涵蓋範圍內。

警告 - 降低因為引燃油脂而造成火災導致人員受傷的危險，請參考下列說明：

- A) 可使用適當的鍋蓋、金屬托盤等蓋住引燃的火焰，來悶熄引燃的火焰，然後再將瓦斯爐的開關關掉。如果這個時候引燃的火焰還是無法被熄滅，請立即通知消防隊前來滅火。
- B) 不可以將已經引燃的鍋具拿起 - 你可能會被燙傷。
- C) 不可使用水去澆熄，包含抹布或是紙巾-會產生很猛烈的蒸氣氣爆情況。

滅火器使用時機：

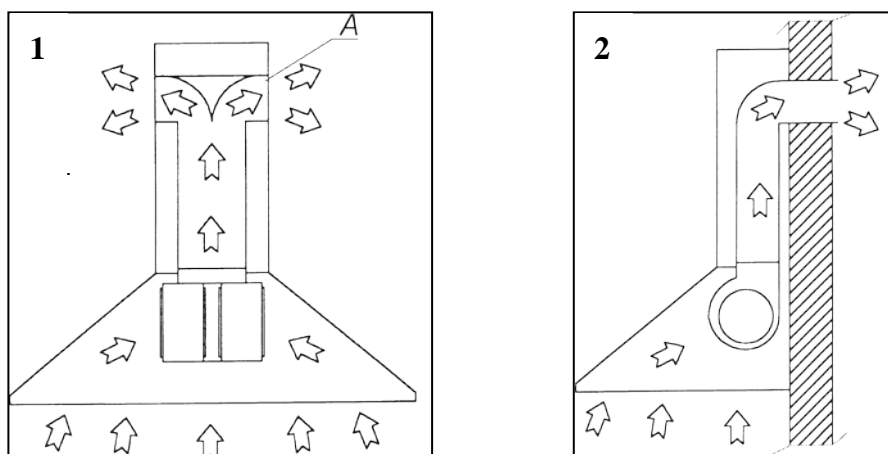
- 1)你的滅火器要可以熄滅油脂或酒精引燃的火焰，而且你會操作滅火器。
- 2)是剛引燃的起火點，而且火還很小。
- 3)你已經通知了消防隊。
- 4)當你在滅火時，可以很快速容易接近逃生的方向。

使用

本抽油煙機有室內循環與抽排功能兩種變化。

(圖 1)是室內循環過濾方式，抽油煙機藉由抽排方式，將空氣與廢氣經由排風管道排出，金屬過濾網將油脂過濾，活性炭則是過濾水氣與味道，並將過濾過的氣體重新導入室內。

(圖 2)是抽排到屋外方式，空氣與廢氣會經由風管通過天花板或牆壁直接排到屋外，這個時候，活性炭濾網與偏向管就不需要安裝了。



安裝

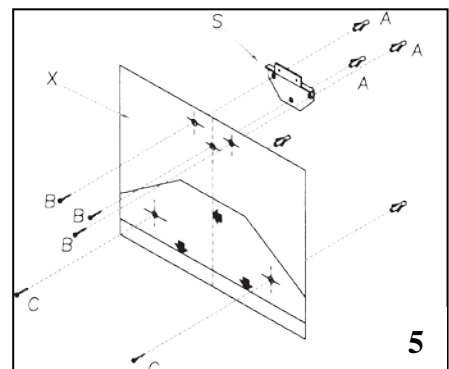
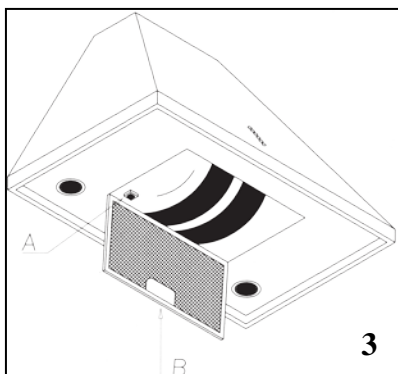
製造商與代理商將不接受，故障損傷的因素是由於搬運/運輸以及安裝不良所造成的。

在開始安裝之前，請仔細閱讀下列的安裝步驟。

檢查抽油煙機的零組件是否有損壞，如果有損壞時，請立刻通知經銷商或是代理廠商。

- 盡可能應用最短距離的排風管，彎頭銜接越少越好，並使用正確的材料。
- 避免不規則的改變排風管口徑(最好的排風孔徑為 **15cm**)。
- 製造工廠與代理商對於由於排風管規劃設計施工不良，等引起的排風量與噪音產生，並非由機器所產生的責任，不予承擔;產品的保固也不包含上述說明在內。

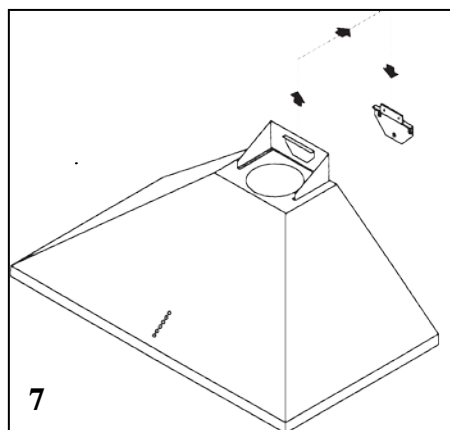
在安裝抽油煙機之前，為了避免造成抽油煙機的損壞，金屬過濾網必須事先卸下，只要輕拉金屬過濾網的扣環向前向下，即可鬆脫固定卡榫就可以卸下過濾網(圖 3)。



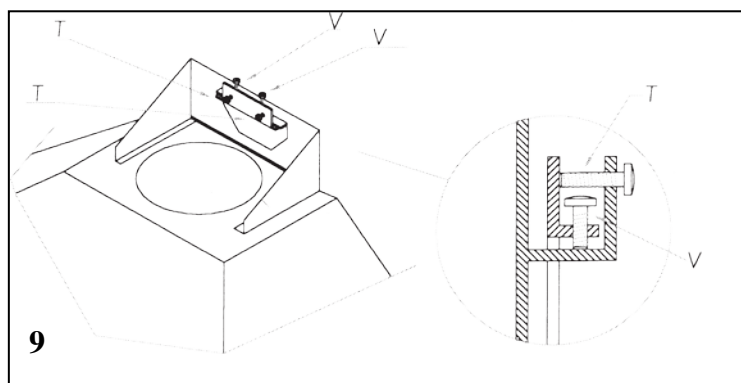
抽油煙機牆壁懸掛架

每台抽油煙機均附有鑽孔圖(圖 5 的 X)，請參考鑽孔圖的位置來鑽抽油煙機的牆壁懸掛架位置與固定螺絲。

請小心不要鑽到隱藏在牆壁後的管路(例如-水管、瓦斯管、電線等)。請使用 8mm 的鑽頭，鑽好後塞入塑膠塞子(圖 5 的 A)，使用配件的螺絲(圖 5 的 B)鎖上懸掛架(圖 5 的 S)。然後將抽油煙機掛到懸架上(圖 7)。



然後使用配件的固定螺絲，利用鎖緊與放鬆的方式，來調整抽油煙機的垂直與水平(圖 9 的 V 與 T)。



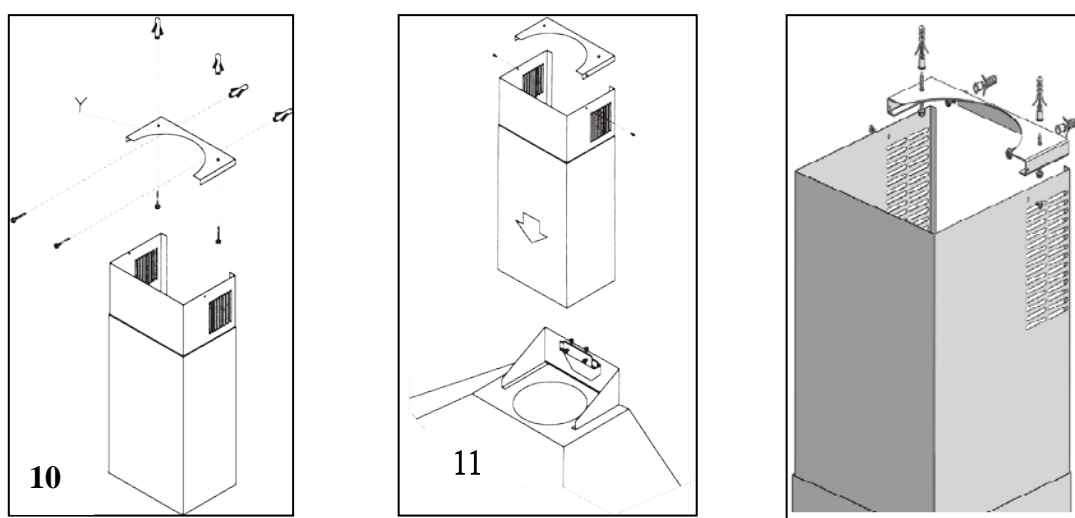
當抽油煙機安裝的垂直與水平調整完畢後，鎖緊抽油煙機的安全固定螺絲(圖 5 的 C)。

固定風管罩

在固定風管罩之前，請先將排風管與電源線配置妥當。

警告!在連接排風管到抽油煙機的排風口時，請先確認馬達出風口的逆止閥片是否可以輕易的活動。

正對抽油煙機的正中央，將風管罩的托架配件(圖 10 的 Y)與固定螺絲，固定到牆壁上/或是天花板。



使用適當材質的排風管(15cm)，將排風管的一端連接在抽油煙馬達的出風口的凸緣並固定，另一端接到排出口。

將兩截式風管罩放置於抽油煙機上方，並將內層的風管罩延長至風管罩托架位置處，並使用配件的兩根螺絲鎖緊(圖 11)。

抽油煙機的背面下緣距離瓦斯爐，建議的距離為 65cm。

室內循環過濾方式

在抽油煙機配備要有活性炭過濾網，與其他的搭配零組件，風管罩還是必須正常的裝上。(此款未配備，需事先向原廠另購)

操作

A: 照明燈 On/Off 開關

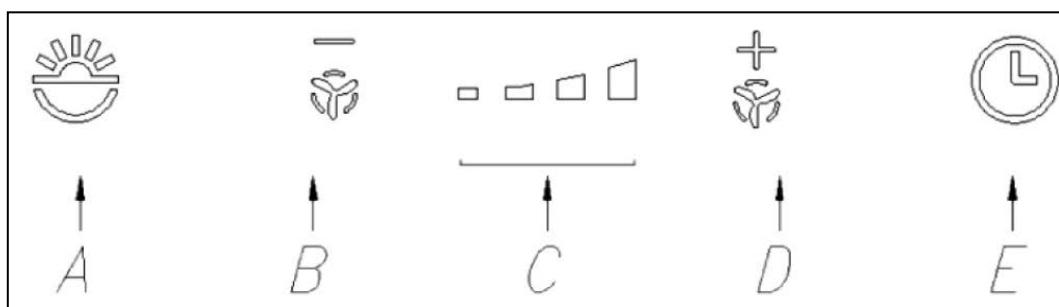
B: 降低風速/關閉馬達

C: 強弱的指示

D: 啟動馬達/增加風速

E: 10 分鐘延遲關閉計時器

當風速指示有閃爍時，請碰觸計時器鍵重新設定。



清潔與保養

要經常性的清潔金屬過濾網，才能夠使你的抽油煙機能夠維持良好性能，與長久的使用。

清潔與保養前，請將電源中斷。

如何卸下金屬過濾網與活性炭過濾網

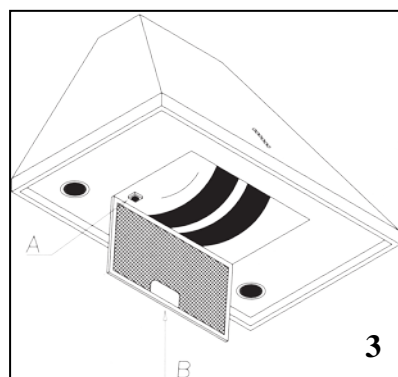
一般而言，活性炭過濾網裝於金屬過濾網的後面，安裝或是要卸下需要有特殊工具(本機型目前未搭配此配件組合)。

清洗

將沾熱水擰乾過的軟布，與家用清潔劑和乾布，擦拭排油煙機。絕對不要用過多的水清洗控制面板。也絕對不要使用具磨蝕性的清潔劑，因為可能會損壞到面板的表面。

拆卸金屬油網

金屬油網必須週期性清洗（在正常使用的狀況下），大約 **10~15** 天清潔一次。把金屬油網浸入到可以減少油脂的溶劑中，或放到洗碗機中清洗。確定不可碰撞或壓碎金屬油網。

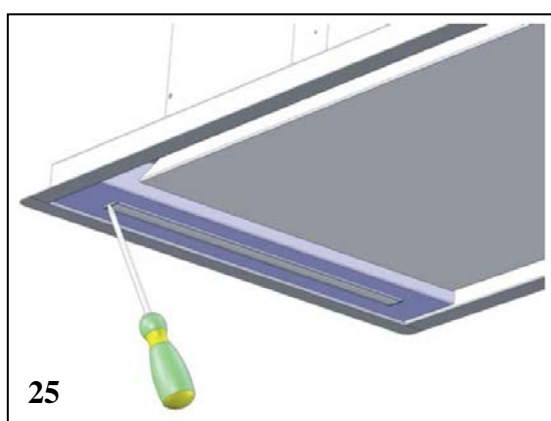


在重新安裝到排油煙機裡前，確定金屬油網已經完全乾了。

當放回金屬油網時，請確定其方向與位置(圖 3)。

更換 LED 燈條

請使用適當工具，插入燈條與機器的縫隙中，稍微用力翹起燈條，即可卸下燈條(圖 25)。



電源線的連接

此排油煙機的電源線如果沒有插頭的裝置，就無法連接到牆上的插座，因此必須安裝一個插頭或斷路器，連接斷路器（關閉時接點跟接點之間至少維持 3mm 以上的距離）。相反地，如果有電線和插頭，插頭就可以插入插座。

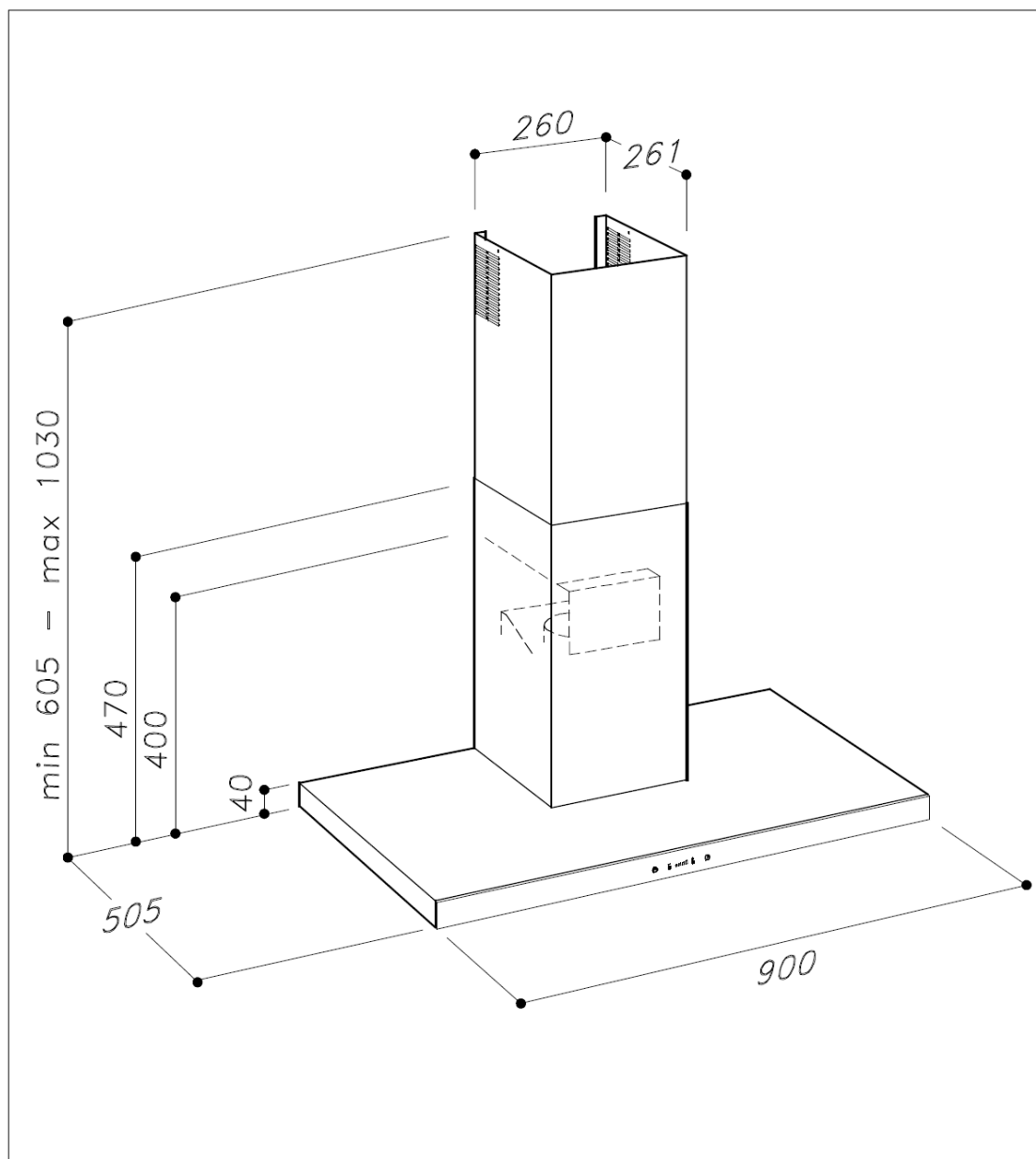
維修服務

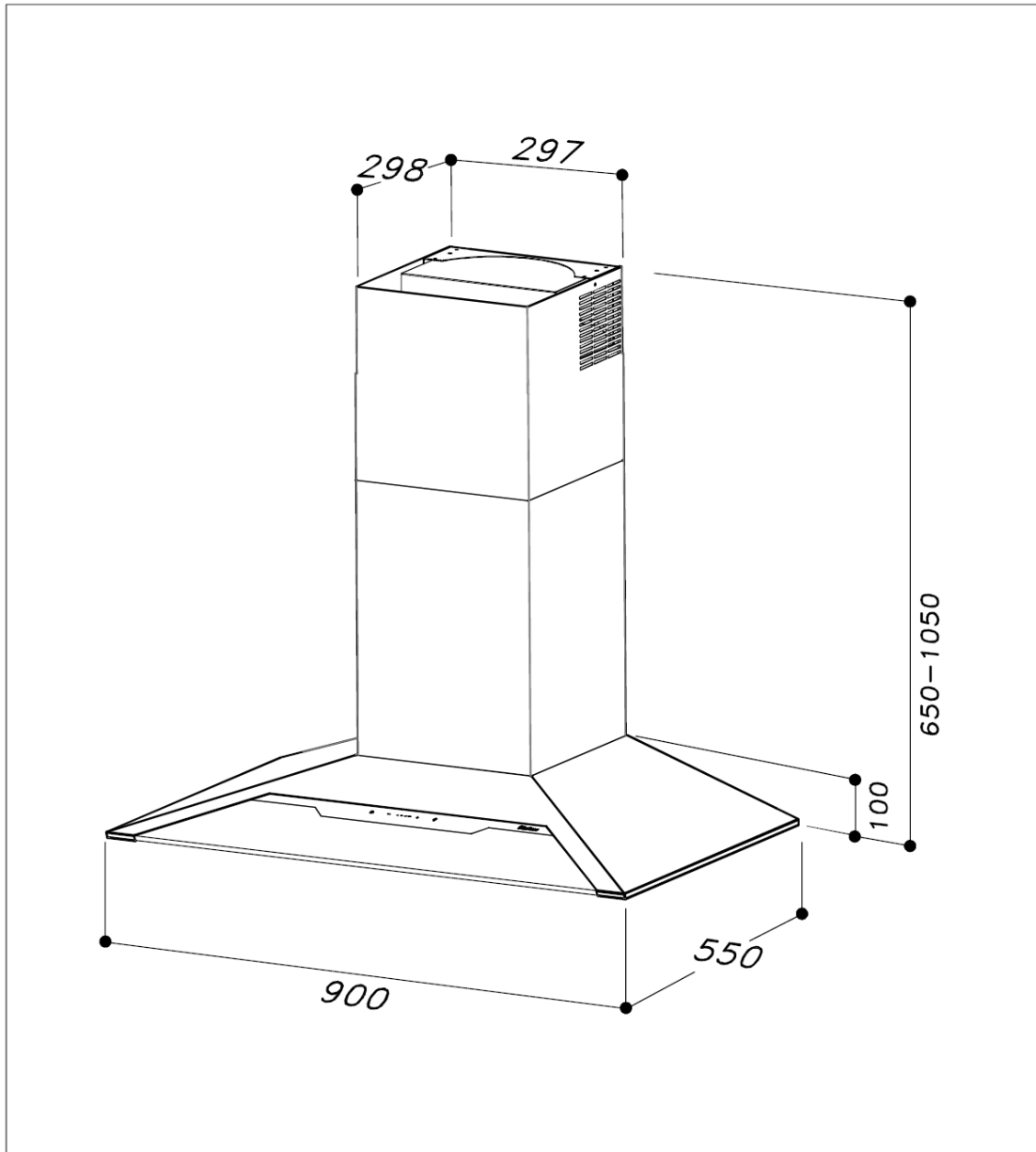
連絡本公司工程服務部之前，請先自行確認主電源線

是否接上。

若有故障，請立即切斷主電源。

請連絡本公司工程服務部02-29416382。





規格：
額定電壓 120V
額定頻率60Hz
馬達 365 瓦
LED 燈組13 瓦
最大瓦數 378 瓦

限用物質含有情況標示聲明書

設備名稱：排油煙機						
型號（型式）：SLTC 92 BLACK 90 / SLTC 97 WHITE 90 / SLTC 97 BLACK 90						
單元Unit	限用物質及其化學符號					
	鉛Lead (Pb)	汞Mercury (Hg)	鎘Cadmium (Cd)	六價鉻 Hexavalent chromium (Cr ⁺⁶)	多溴聯苯 Polybrominate d biphenyls (PBB)	多溴二苯醚 Polybrominate d diphenyl ethers (PBDE)
電路板組	0	0	0	0	0	0
開關	0	0	0	0	0	0
內部配線	0	0	0	0	0	0
外殼塑料	0	0	0	0	0	0
外殼金屬	0	0	0	0	0	0
電源線	—	0	0	0	0	0
備考1. “超出0.1 wt %”及“超出0.01 wt %”係指限用物質之百分比含量超出百分比含量基準值。						
備考2. “○”係指該項限用物質之百分比含量未超出百分比含量基準值。						
備考3. “—”係指該項限用物質為排除項目。						