

義大利 Sirius

排油煙機

Modul 101、SL7 (90cm 120cm)、SL900

使用暨安裝說明書

華財企業股份有限公司

COB Enterprise Ltd.

總公司：231 台北縣新店市永平街 82 號

台北(02)2941-6382 台中(04)426-1363 高雄(07) 373- 4101

煙囪式的排油煙機

這本手冊是提供安全的重要性，包含對於安裝使用和維修的警告和指示。在安裝或使用排油煙機之前，必須仔細地閱讀。請您務必保留這本手冊，以做為日後的參考。

安全警告

在拆除包裝之後，應該檢查排油煙機的外觀，確定沒有因搬運所引起的損害。

1. 勿使孩童伸手拿到包裝裡的塑膠袋、螺絲釘，這是非常危險的。
2. 在安裝之前，確定插座的電壓符合排油煙機的電壓。
3. 此排油煙機如果沒有插頭的裝置，就無法連接到牆上的插座，因此必須安裝一個插頭或斷路器，連接斷路器（關閉時接點跟接點之間至少維持 3mm 以上的距離）需可以方便斷電。

通常不建議使用轉接器、多重插座和延長線。如果一定要使用，那就一定要符合排油煙機上所標明的最大以上電力。

4. 使用這產品須要遵守一些基本的規定，

特別是：

- (1) 當你手是濕的時，切勿觸摸。

- (2) 當你是赤腳時，請勿使用。
 - (3) 除非要非常小心，切勿在浴室裡使用延長線。
 - (4) 切斷電源時，請勿從電線部分拉下插頭。
 - (5) 切勿將排油煙機暴露於雨水或陽光下。
 - (6) 切勿允許在沒人監督或不具資格的人使用排油煙機。
5. 在維修或清洗之前，請務必切斷電源。
 6. 當排油煙機故障時，請勿使用它。請向經認可的服務中心申請修理並且確定使用原廠的零件。未遵守會危及到家電的安全。
 7. 如果你決定停止使用任何電器用品，特別是爲了孩童的安全，建議切斷任何電源才能確保所有家電產品的安全，如此才能防止他們把家電當成玩具一樣使用，因而造成危險。
 8. 排油煙機的安裝必須符合製造商的指示，關於排出污染過的空氣亦要遵從當地的規定。若未跟隨安裝的指示所造成的損失或傷害，製造商拒絕付任何責任。
 9. 本產品的安裝及維修需由專業合格的技術人員執行。
 10. 在不須要使用排油煙機時，請切斷電源。

11. 不要阻塞通風口。

12. 安裝排油煙機的排風管，不能連接至家電供應能源所排出的排煙管（如中心加熱管或水的加熱管）。

注意：所有在房間或房屋內的排氣通風管，是須要有計劃的安裝。假如有任何疑慮，請向大樓的負責人尋求建議。

注意：排氣式的油煙機之排風強弱會減弱，是隨著排風管長度或彎管的數量之增加而降低風速。當使用排氣式的排油煙機，請遵守這些規則：不要在室內把抽油煙機的排氣管連接到、暖氣管、空氣輸送管。

13. 絕不可在此排油煙機下面，烹調含酒精類且易點燃的食物否則會著火。

14. 絕不可在沒人注意時加熱過熱的油脂或油，否則會著火。

安裝

這排油煙機是設計安裝在任何烹調範圍上，且固定於堅固垂直的表面。它可以貼近牆壁與櫥櫃的底部排成一直線，或固定在不同的高度。

重要：在安裝和鑽孔之前，請檢查壁面內不能有水、電源或瓦斯等管路，以防止鑽到它們而產生危險。

1. 安裝主體

爲了要安裝、維修和清洗，應該要將多層的金屬油網取出(圖 1-A、C)。

現在可以繼續進行安裝到牆上：

- 主體安裝高度（請參考圖 5、6、7）
- 請測量排油煙機主體後面的掛勾距離（原廠有附一張尺寸模板圖），用來決定排油煙機的固定位置(圖 2)。
- 然後使用 **8mm** 的鑽孔機鑽 **3** 個洞。
- 把螺絲塞子插入洞口。
- 將(圖 2-B)固定鐵片 **3** 個螺絲釘固定到洞口的塞子裡。
- 舉起油煙機主體並鉤住固定鐵片通過洞口。
- 檢查主體是否有成水平，高度可由(圖 2-V)進行微調。
- 水平、高度微調確認後，鎖緊(圖 2-T)螺絲將主體固定。

2. 連接電源及運作測試

若有須要請參考安全警告的第 9 點，就可完成換接電源線。

注意：此排油煙機如果沒有插頭的裝置，就無法連接到牆上的插座，因此必須安裝一個插頭或無熔絲開關（請參考第 8 頁），其接觸點至少要有 **0.3cm** 以上。相反地，如果有電線和插頭，插頭就可以插入插座。

當電源的連接已完成時，請檢查照明、馬達和馬達速度的運作是否正常。

3. 安裝排風管

將煙囪罩子內的排風管向外延伸，須自備：

- 自備一節直徑、長度適合的有彈性排風管；因為出風口直徑為 **15cm**，所以要確定排風管的直徑是否適合。
- 自備一個軟管夾(如果需要)。
- 自備 **90** 度的彎管(如果需要)。

將排風管連接到主體較高的出風口部份上，排風管越短越好如此才不會降低排風量。

如果這排油煙機有過濾活性炭，應該取出過濾活性炭。



4. 安裝排風罩


- 將排風罩鐵片固定於適當的正確位置（圖 **3-Y**）。
- 用 **2** 顆螺絲將排風罩鐵片與排風罩固定於正確位置（圖 **3-S**）


操作

觸壓式的控制面板，具延遲關機功能（具 **4** 段速度）

壓下排油煙機前面部分的按鈕，可以控制排油煙機的功能。

當開始運作時指示燈會亮，壓下按鈕  將進入延遲關機的功能。有照明  符號的開關可以控制照明系統。

● 壓下數字 **0/1**、**2**、**3**、**4** 的按鈕可以選擇風扇的速度，壓下  按鈕具有延遲 **10** 分鐘關機的功能，若要馬上關機可壓下數字 **0/1** 的按鈕。

● 壓下燈的按鈕  燈是開的再壓一次按鈕燈是關的。

壓下 **0/1** 的按鈕：低風速；適合用於用火慢慢地煮的情況，
或只使用一個平底鍋時。

壓下 **2** 的按鈕：中風速；適合用於正常的烹調，或最多使用
4 個平鍋食時。

壓下 **3** 的按鈕：高風速；適合用於油炸或烹調，加上時有強
烈氣味時。

壓下 **4** 的按鈕：最高風速；適合用於大量油煙，與強烈氣味
時。

油煙機的照明

確定排油煙機是由 **1** 個 **50** 瓦或 **2** 個 **20** 瓦的鹵素燈組成(因機型而異)。如果燈無法亮，必須更換同樣的燈泡，使排油煙機能正常的運作。

根據下列更換燈泡（圖 4 - C、D 因機型而異）：

- 切斷排油煙機的電源。
- 使用小的螺絲起子取下燈組或燈泡，再裝上一個新的燈組或燈泡。

拆卸和清洗

警告：在拆卸或清洗之前，請切斷電源。

固定的清洗將會使排油煙機的功能，保持最好狀況，而且可以延長使用壽命。

清洗

將沾熱水擰乾過的軟布，與家用清潔劑和乾布，擦拭排油煙機。絕對不要用過多的水清洗控制面板。也絕對不要使用具磨蝕性的清潔劑，因為可能會損壞到面板的表面。

拆卸金屬油網

這種金屬油網（圖 **1-A、C**）每 **10** 至 **15** 天就要清洗（在正常使用的情況下）。把金屬油網浸入到可以減少油脂的溶劑中，或放到洗碗機中清洗。確定不可碰撞或壓碎金屬油網。在重新安裝到排油煙機裡前，確定金屬油網已經完全乾了。當放回金屬油網時，請確定其方向與位置。

電源線的連接

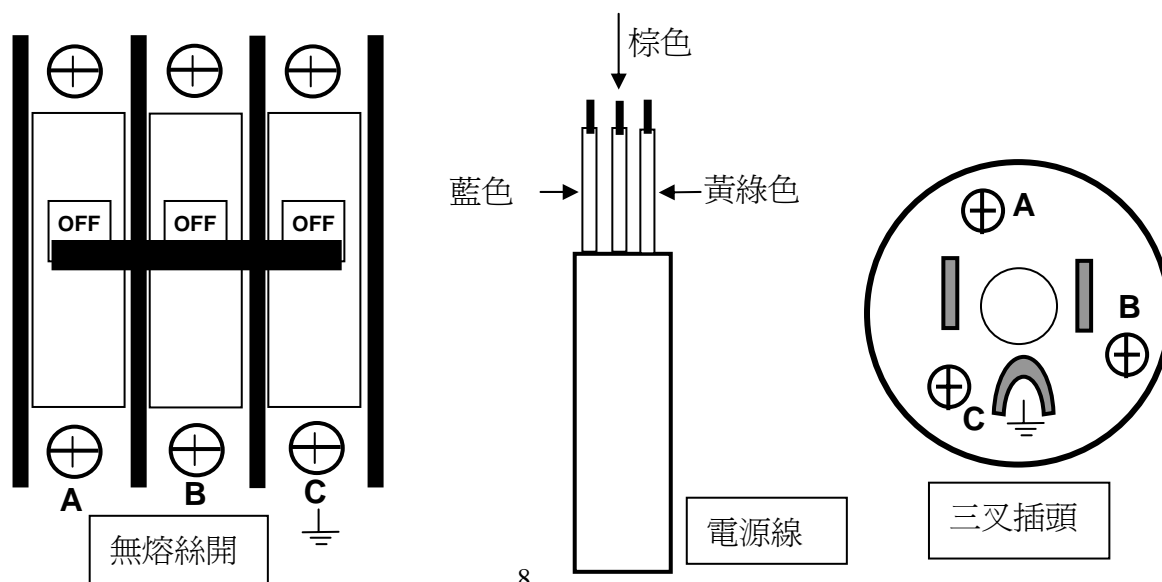
此排油煙機如果沒有插頭的裝置，就無法連接到牆上的插座，因此必須安裝一個插頭或斷路器，連接斷路器（關閉時接點跟接點之間至少維持 3mm 以上的距離）。相反地，如果有電線和插頭，插頭就可以插入插座。

三叉插頭安裝方法：

- 1 請將配件中的三叉插頭取出。
- 2 本機的電源線內可分成 3 條線（藍色、棕色、與黃綠色的接地線）。
- 3 請將電源線內的藍色、棕色電線，分別接到三叉插頭內的 **A** 與 **B** 螺絲位置，黃綠色的接地線接到 **C** 的螺絲位置。

無熔絲開關安裝方法：（3A 以上無熔絲開關）

請將電源線內的藍色、棕色電線，分別接到**A與B**螺絲位置，黃綠色的接地線接到**C**的螺絲位置。



維修服務

連絡本公司工程服務部之前，請先自行確認主電源線是否接上。

若有故障，請立即切斷主電源。

請連絡本公司工程服務部02-29416382。

型號	Modul 101
品名	排油煙機
額定電壓	120V
額定頻率	60Hz
額定消耗功率	330W
製造年月或號碼	標示見機體上
製造廠名稱或商標	Sirius
進口商	民夏股份有限公司
地址	台北縣新店市永平街 82 號 1 樓
電話	(02)29416382

型號	SL7 (90cm)
品名	排油煙機
額定電壓	120V
額定頻率	60Hz
額定消耗功率	320W
製造年月或號碼	標示見機體上
製造廠名稱或商標	Sirius
進口商	民夏股份有限公司
地址	台北縣新店市永平街 82 號 1 樓
電話	(02)29416382

型號	SL7 (120cm)
品名	排油煙機
額定電壓	120V
額定頻率	60Hz
額定消耗功率	320W
製造年月或號碼	標示見機體上
製造廠名稱或商標	Sirius
進口商	民夏股份有限公司
地址	台北縣新店市永平街 82 號 1 樓
電話	(02)29416382

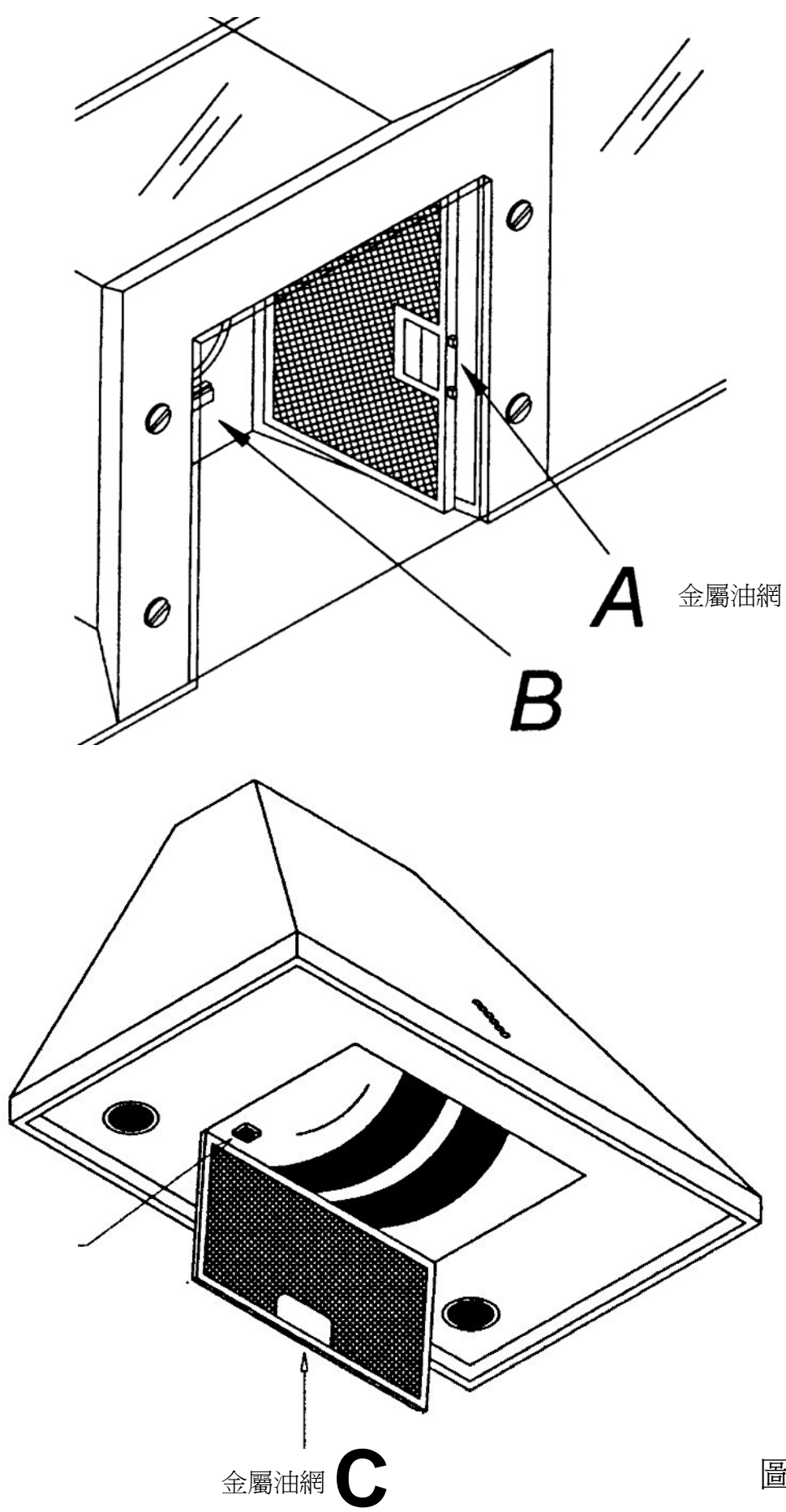


圖 1

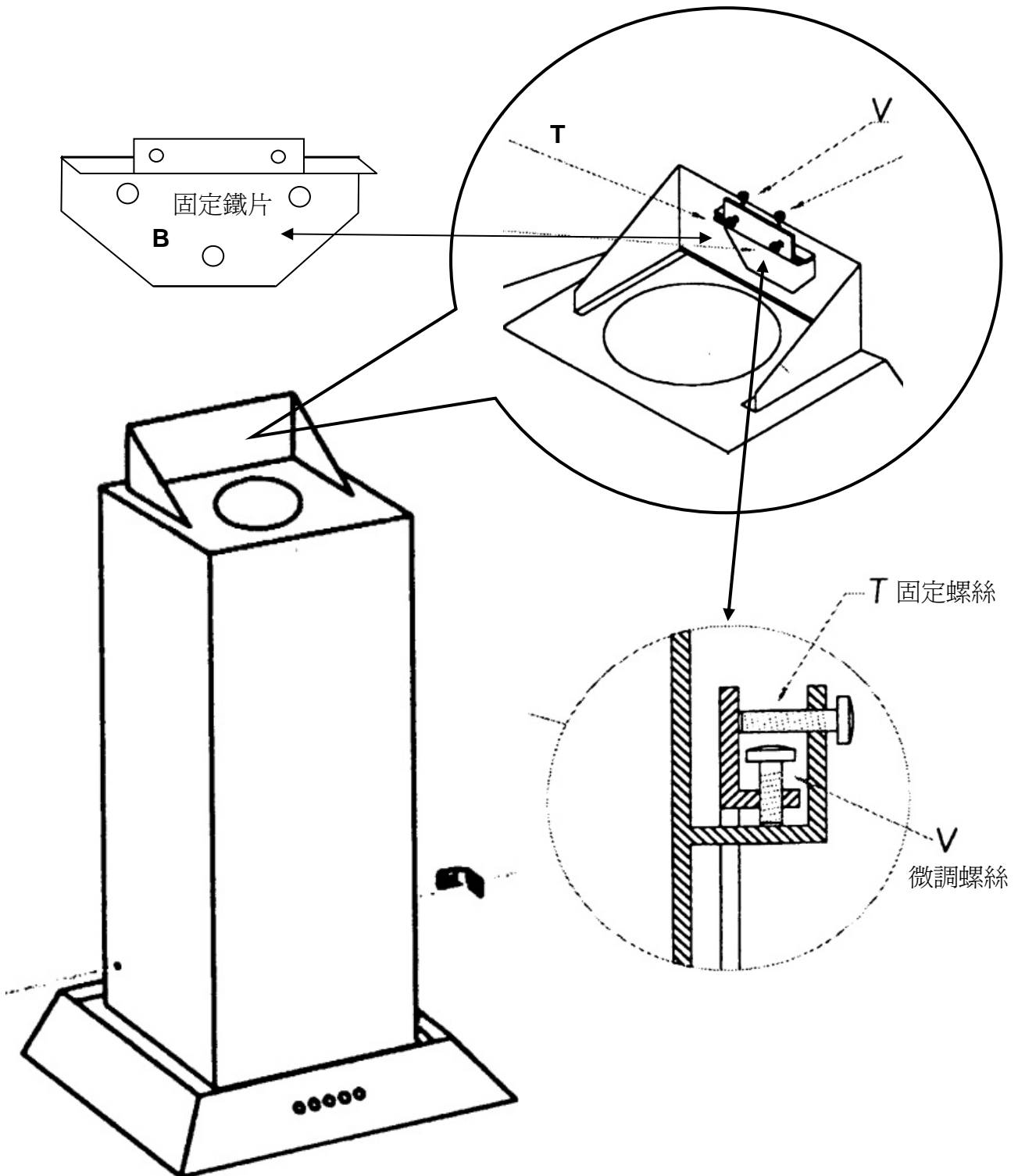


圖 2

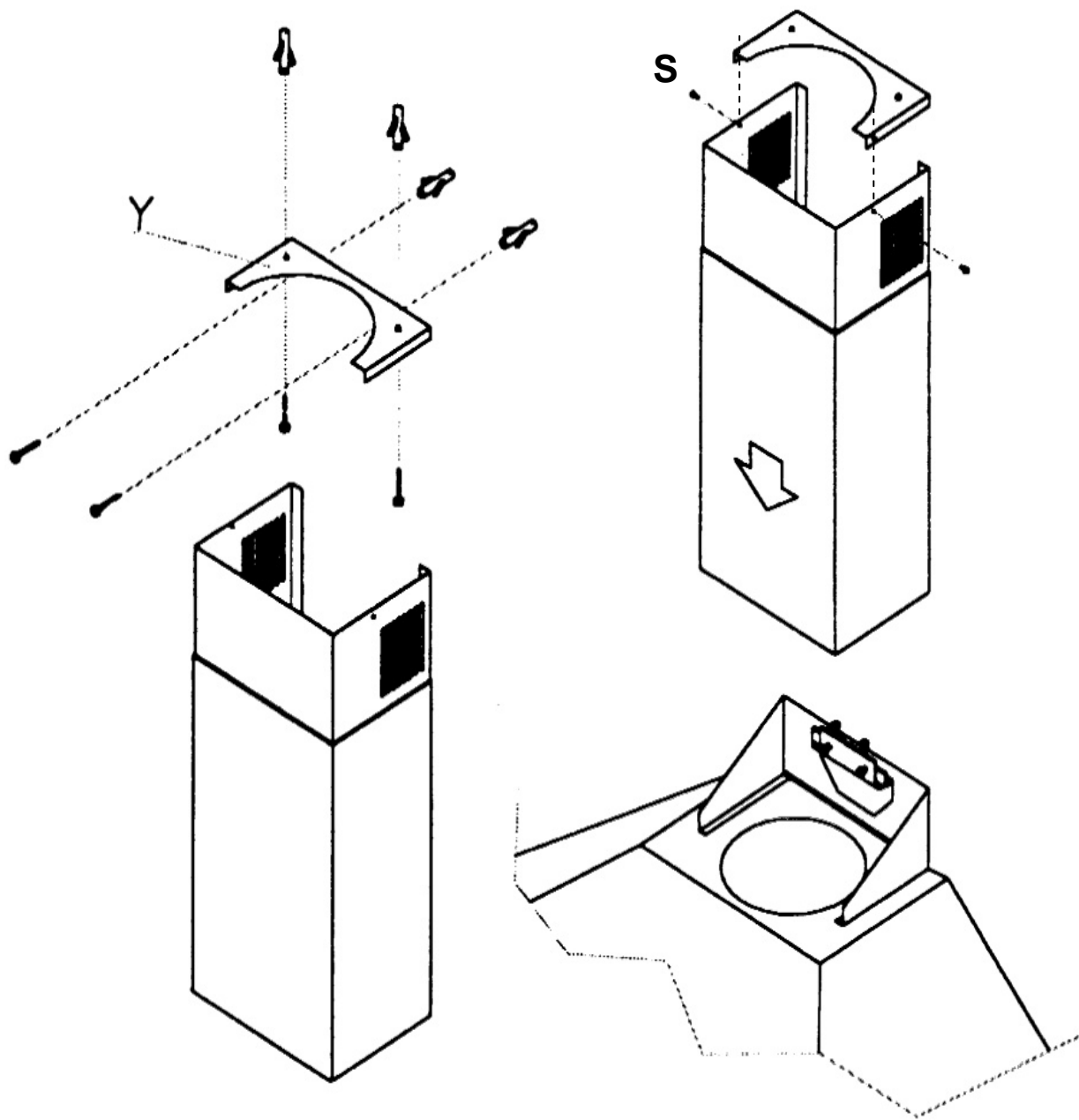


圖 3

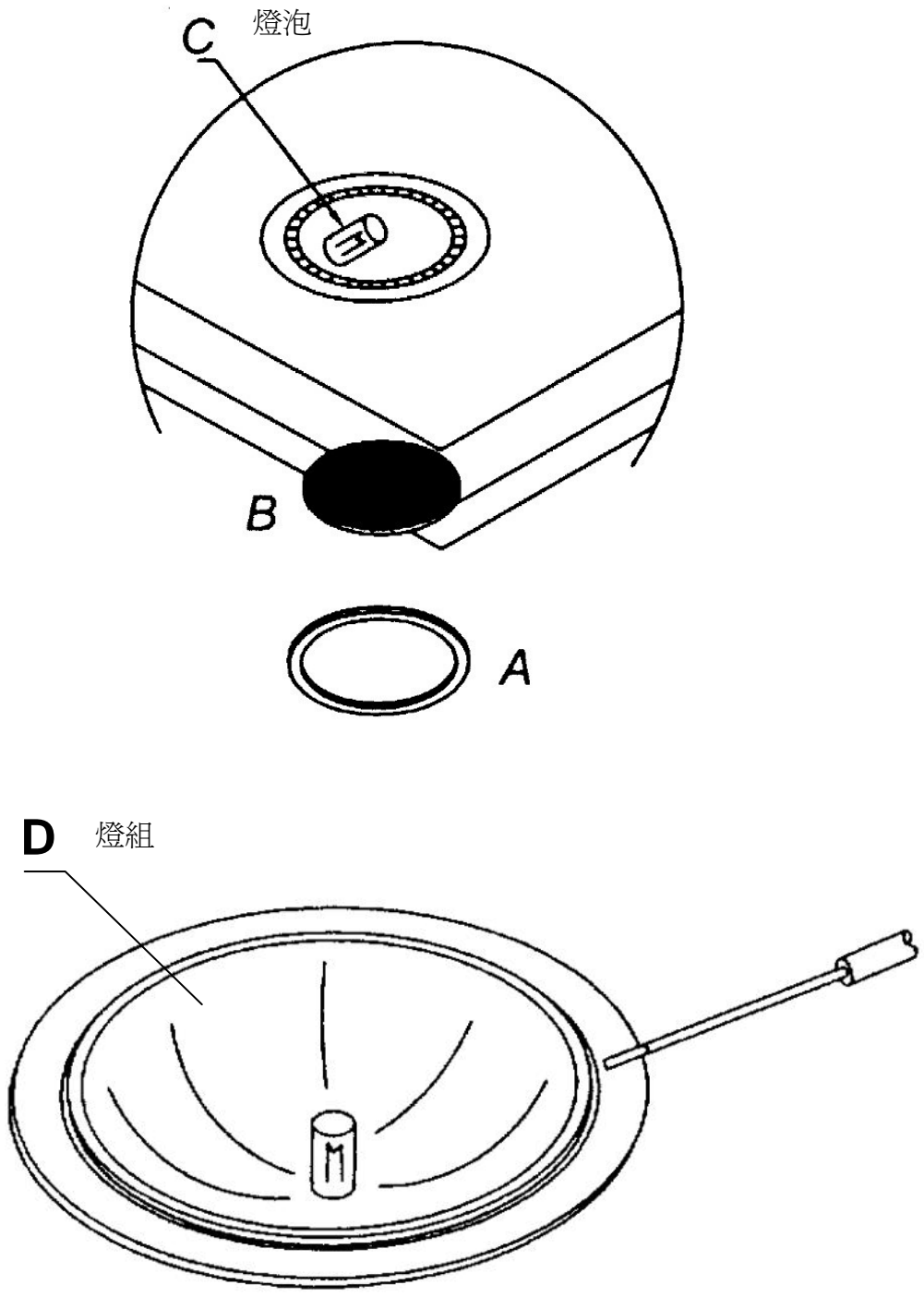
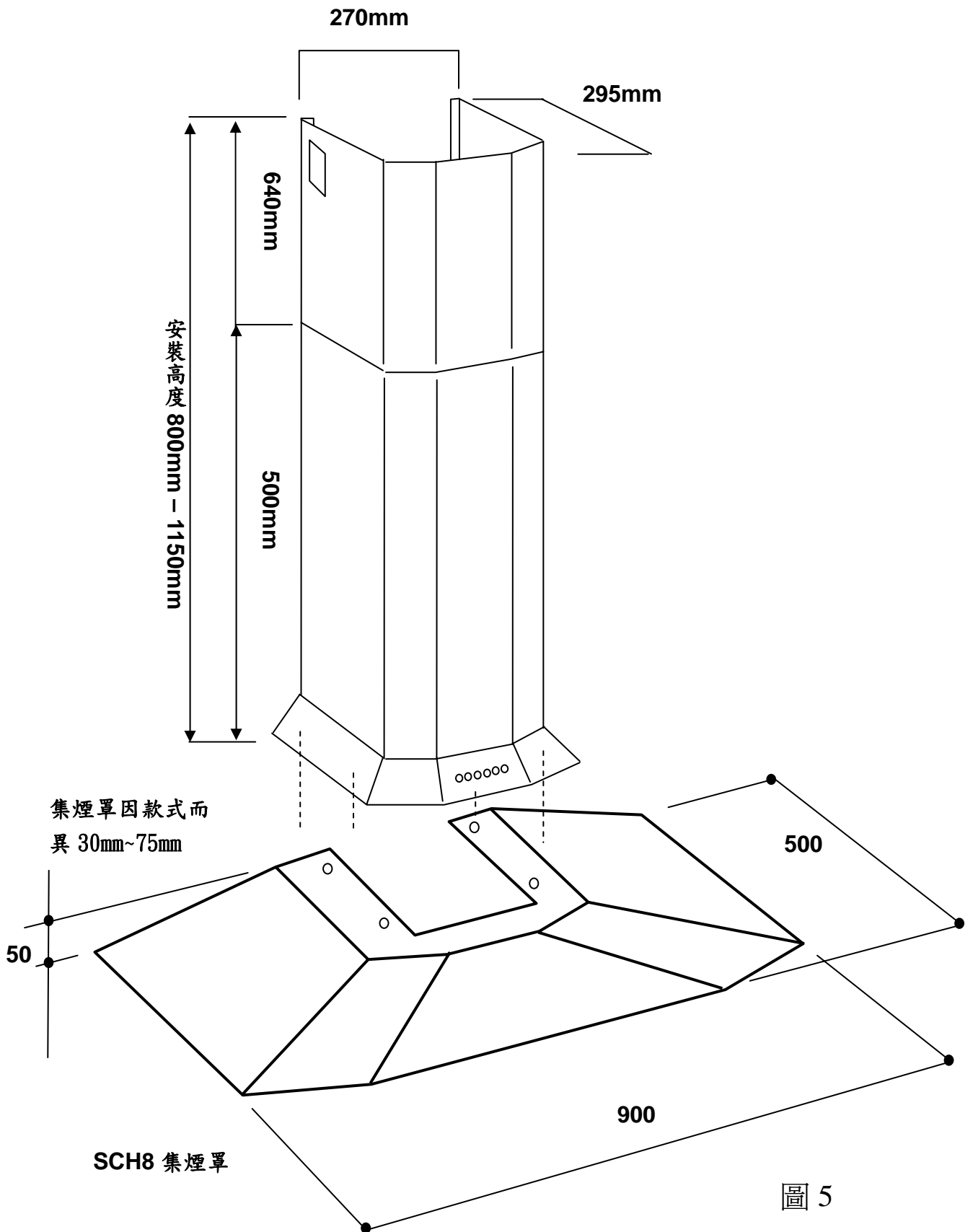


圖 4

Modul 101 外觀尺寸



Modul 101 主機安裝模板

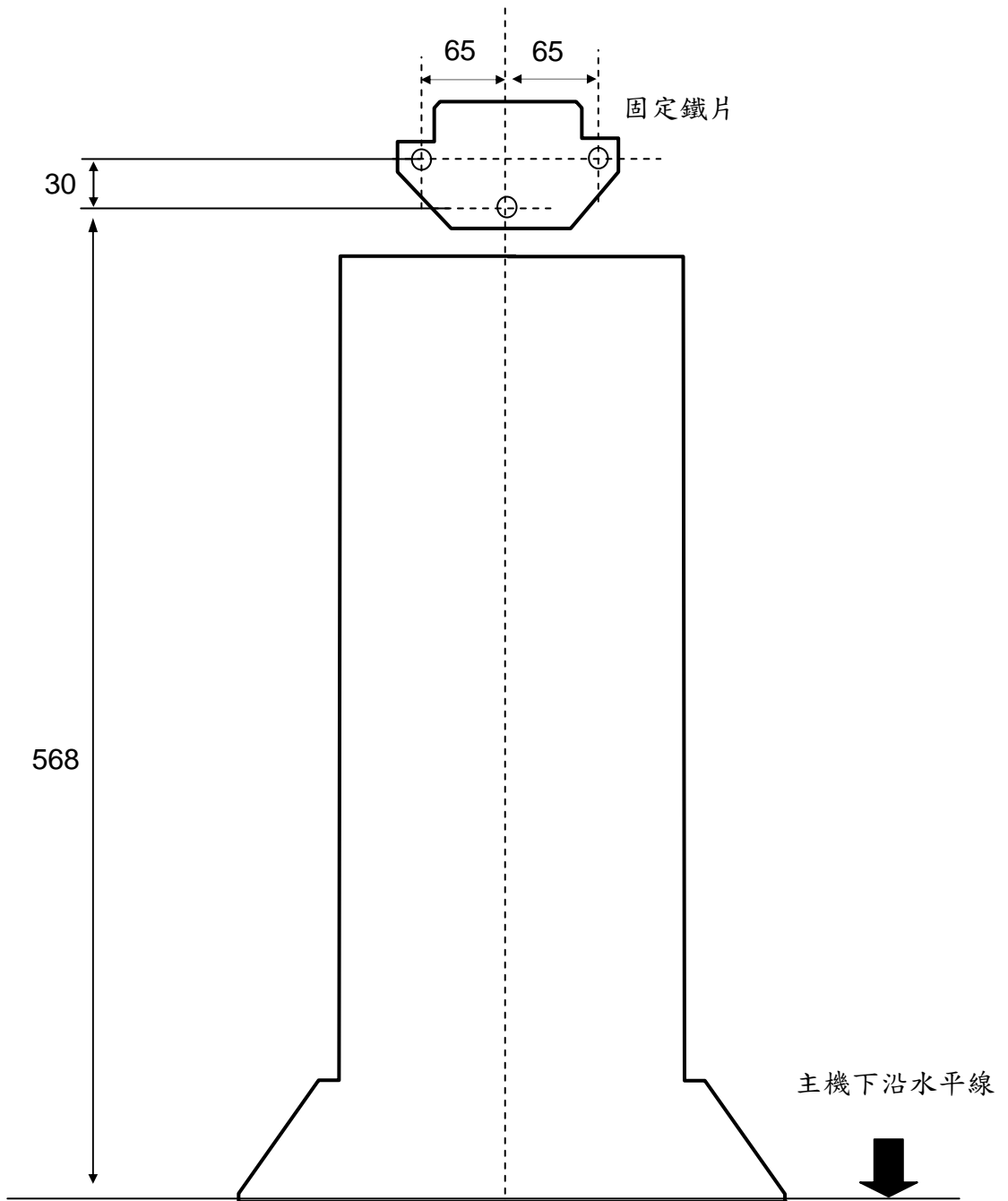
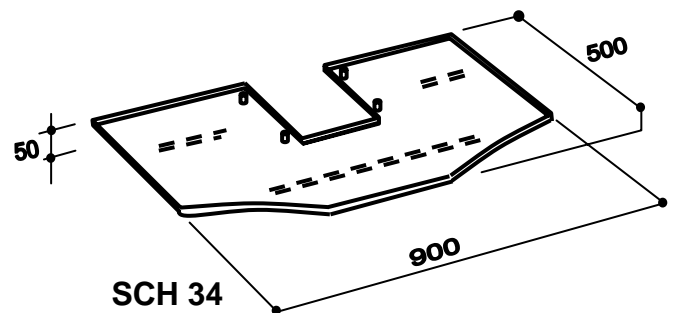
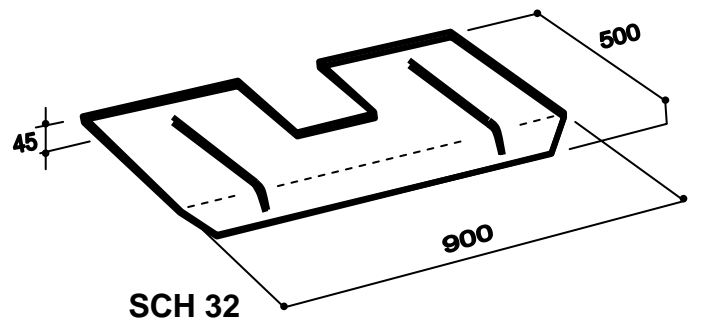
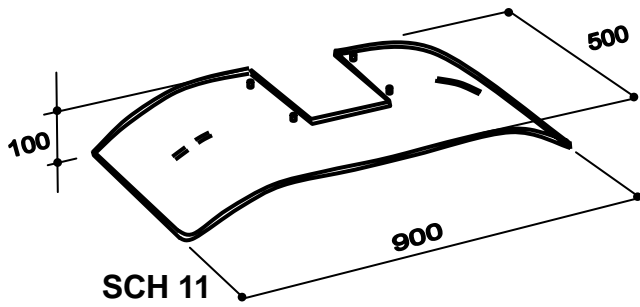
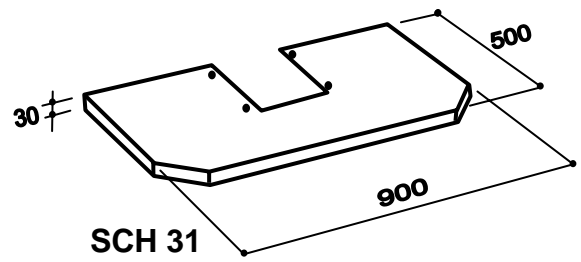
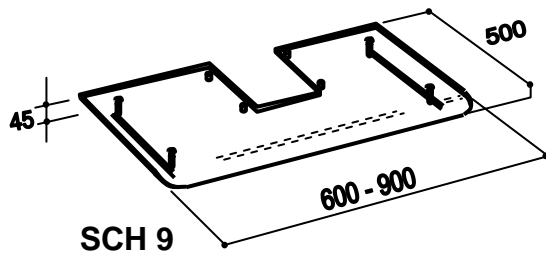
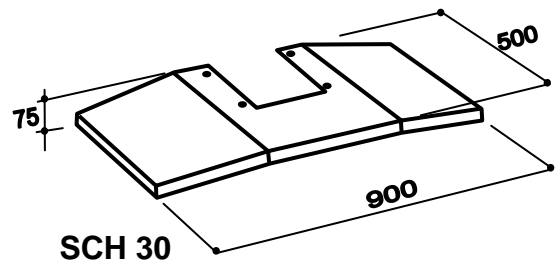
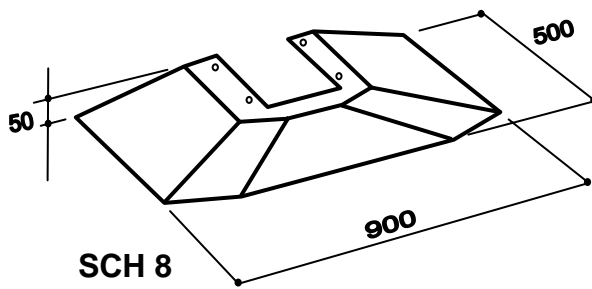
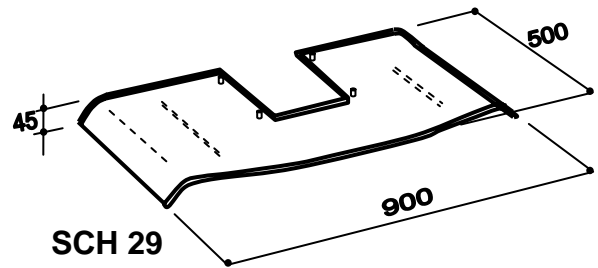
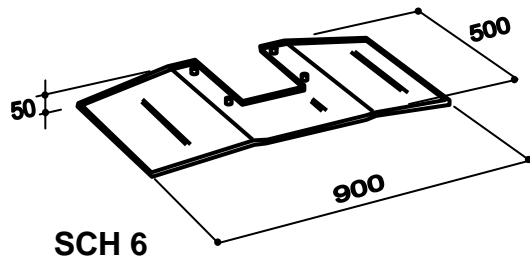


圖 5-1

Modul 101 集煙罩款式



SL7 90、120

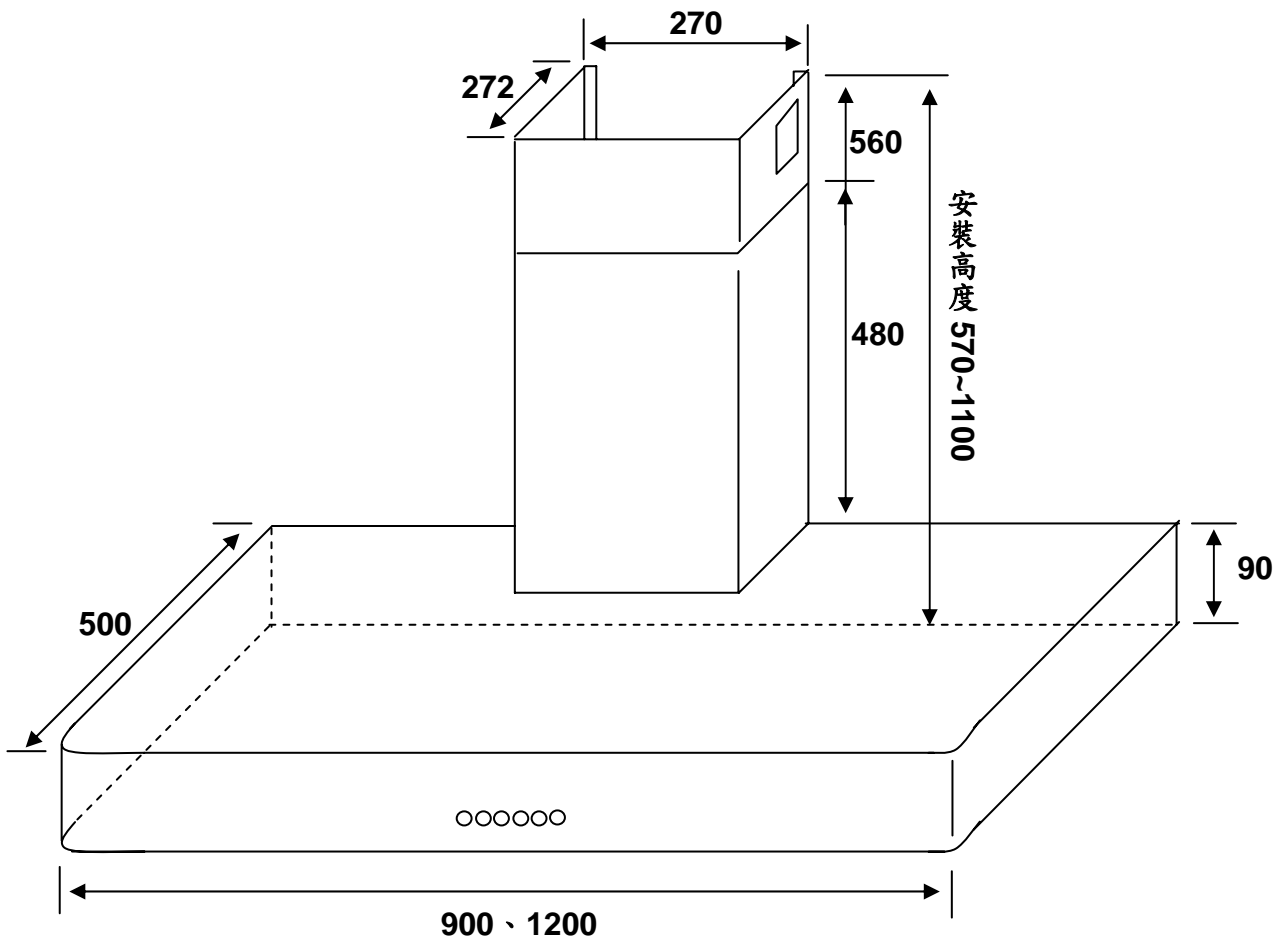


圖 6

SL7 90、120 主機安裝模板

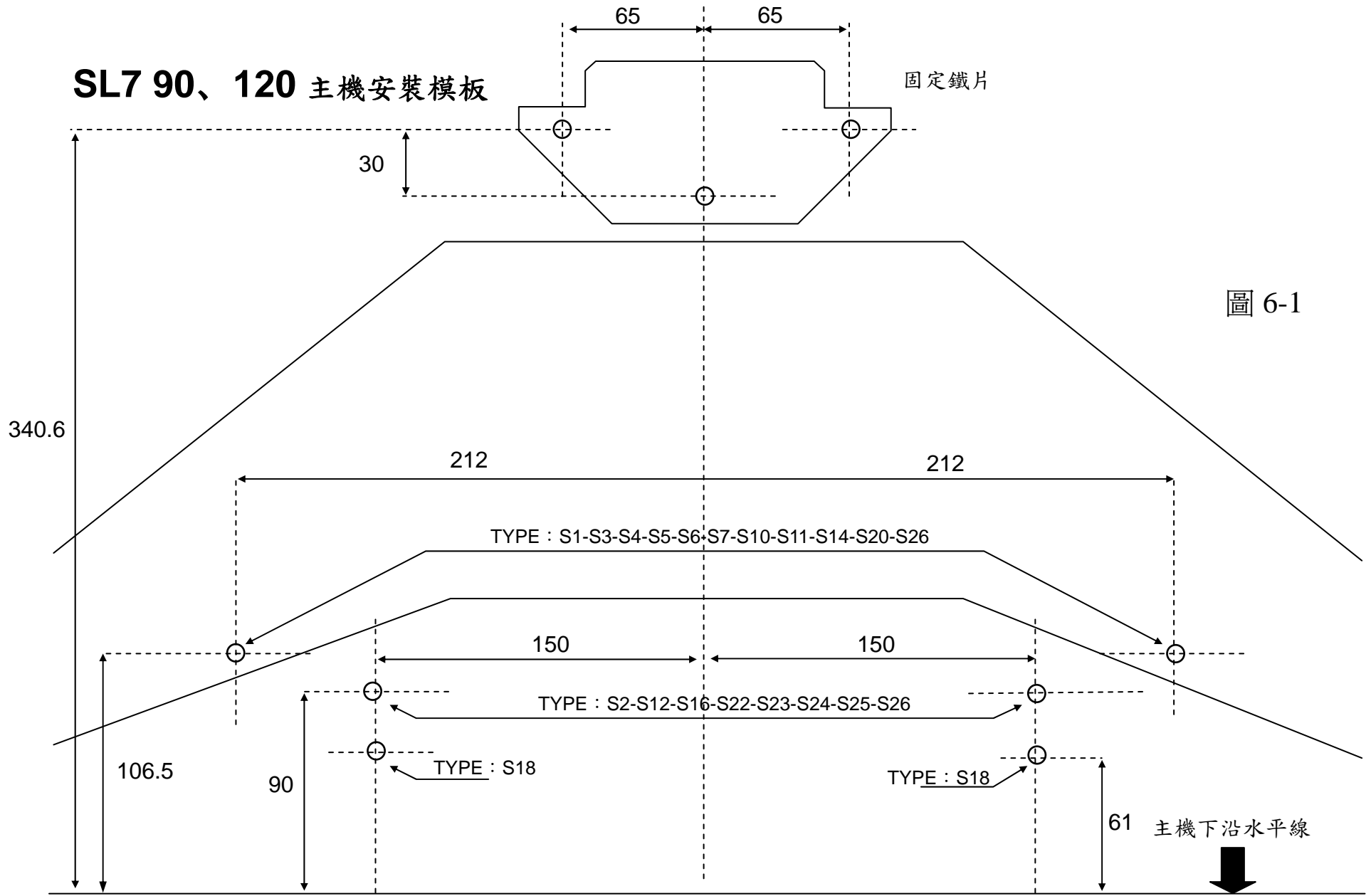


圖 6-1

SL 900

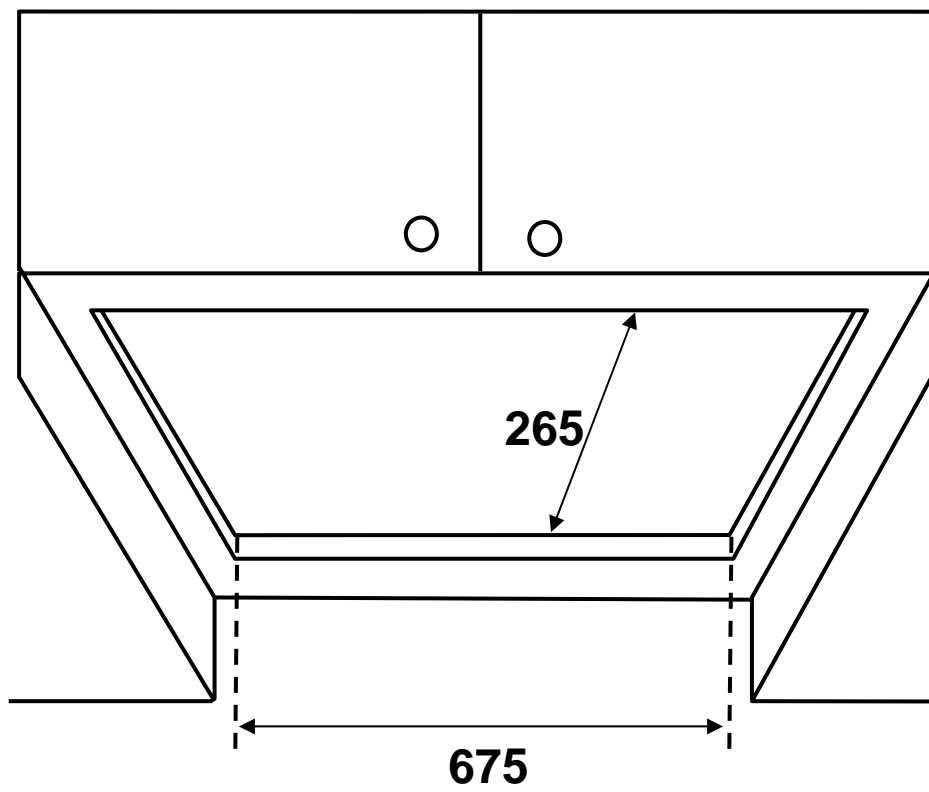
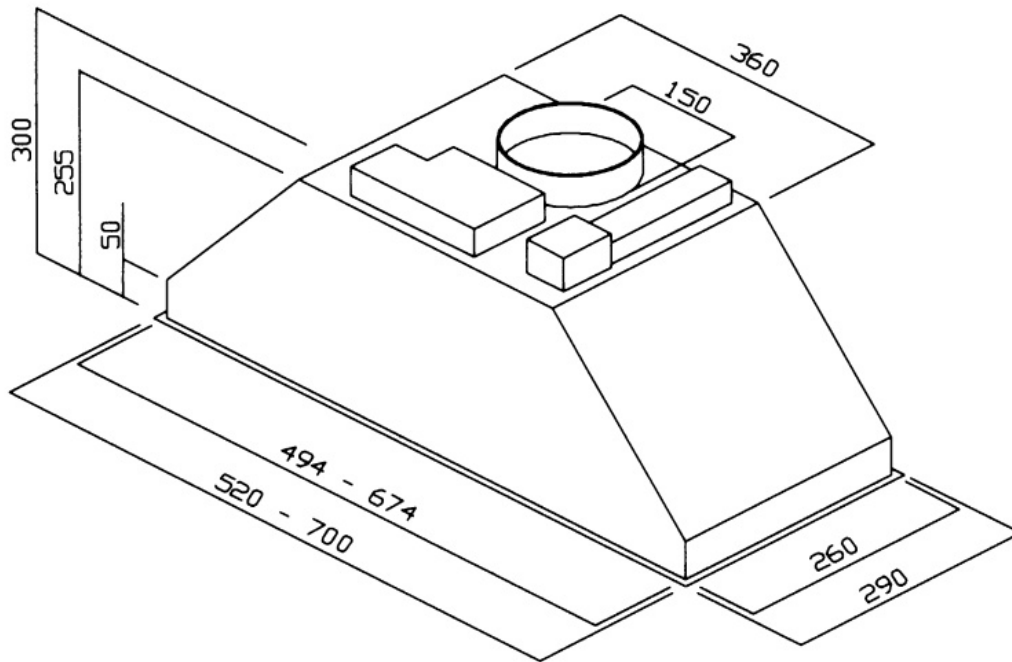


圖 7

SL 900

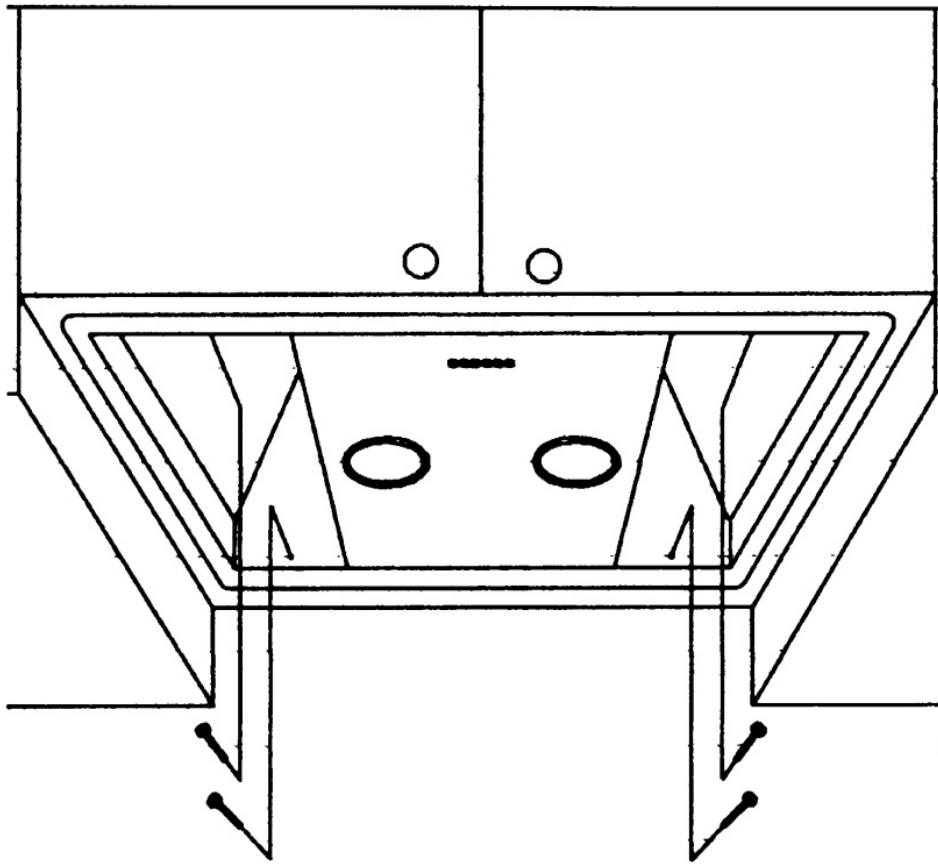


圖 7-1