

K&B

二、三口玻璃爐

CS002 WH CS102 BK
CS003 WH CS103 BK

使 用 暨 安 裝 說 明 書

華財企業股份有限公司

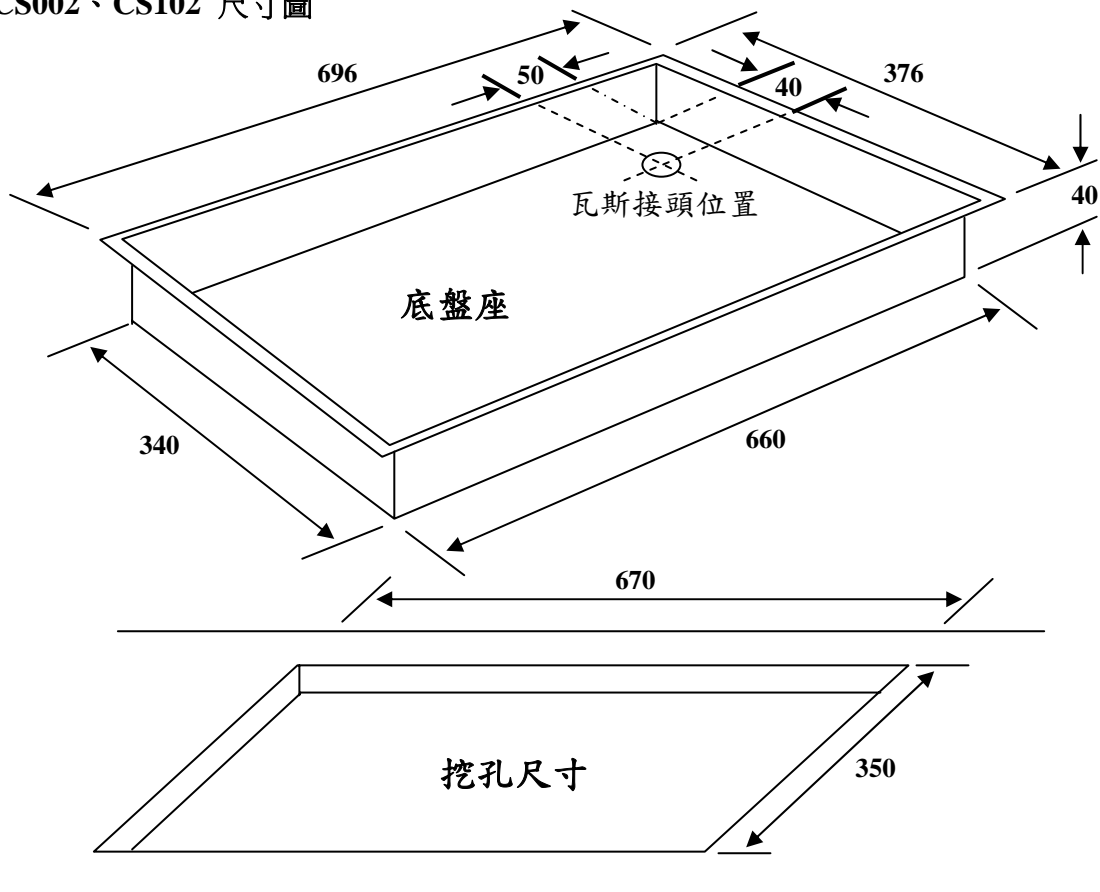
COB Enterprise Ltd.

<http://www.my-kitchen.com.tw>

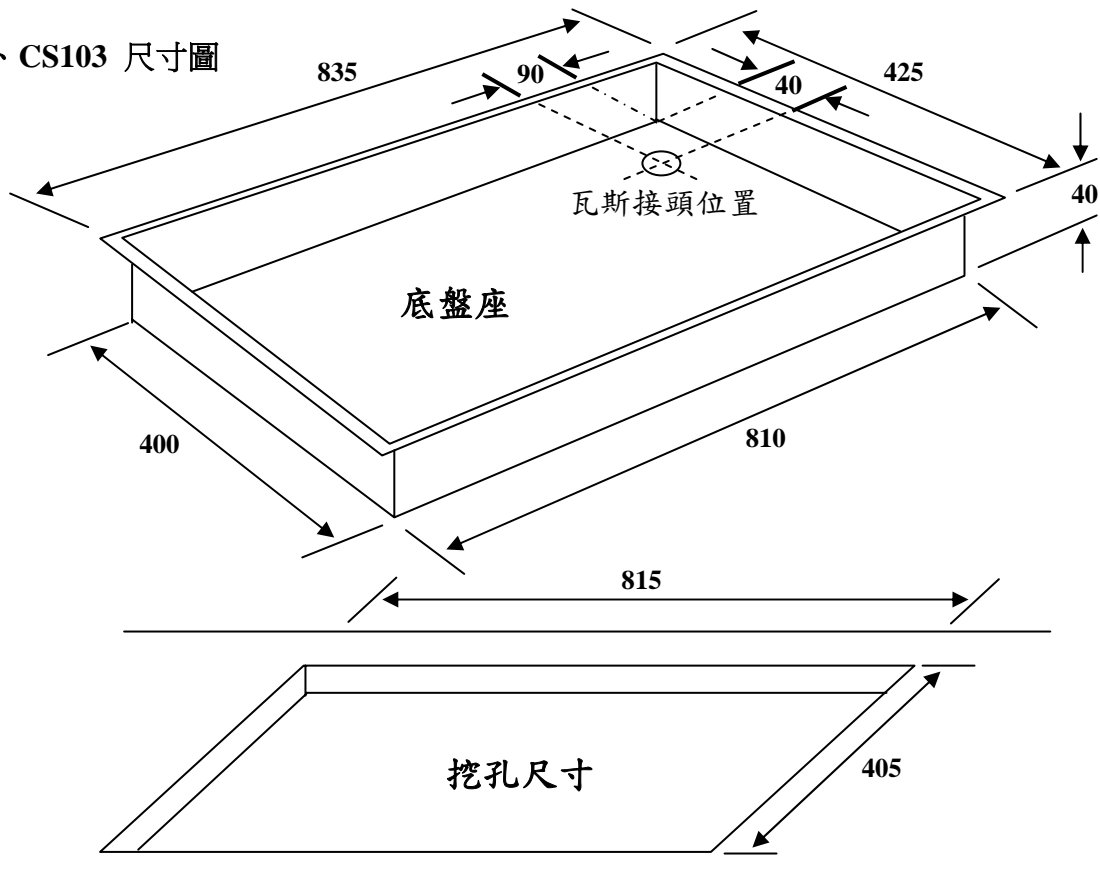
總公司：231 台北縣新店市永平街 82 號

台北(02)2941-6382 台中(04)426-1363 高雄(07)341-5227

CS002、CS102 尺寸圖



CS003、CS103 尺寸圖



安裝：

1:安裝本爐具前應確保安裝位置須遠離易燃材料，必要時得按規定對爐具周圍提供保護措施。

如果側面及後面的牆壁離爐頭外圍不足 250mm 時，必須用非易燃材料保護牆壁，其保護材料須向上延伸至少 450mm。爐頭上方有懸掛廚櫃其垂直距離不足 750 mm 時，上方之廚櫃水平表面也必須加以保護(爐具上方不安裝排油煙機時)。

2:將檯面開孔至所須尺寸。

3:從包裝箱內取出爐具。

4:在開孔處安裝爐具。

5:玻璃面板禁止使用矽膠固定。

6:將瓦斯管接頭旋上(墊片須放入接頭與螺牙之間)，並連接瓦斯管上緊管束。

7:將瓦斯筒開關打開，在瓦斯管與接頭周圍塗上肥皂泡沫檢查是否漏氣。

8:本爐具有安全熄火裝置，當外來或人為因素將爐火弄熄，此爐具將自動切除瓦斯。

警告：

※爐具在使用中請勿在附近噴灑化學藥劑，因高溫會對藥劑產生變化甚至氣爆。

※本爐具下方的抽屜或廚櫃內，不得存放易燃材料製成之物品。

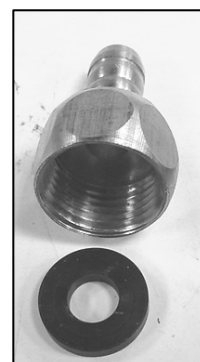
※任何情況下不可取下橡膠墊圈，如果保護橡膠墊圈脫落或損壞，用戶應停止使用本爐具，等待適當維修之後再行使用。

※請勿再爐具外殼底部 50mm 內存放物品。

※爐具在點火時請勿觸摸火花。

※本爐具不得當作暖爐使用。

※本產品安裝時須事先將配件中的瓦斯接頭接妥在爐具上，內牙瓦斯接頭安裝時須放入一片止水墊，當瓦斯接頭接妥後須測試不能有漏氣現象。




操作說明：

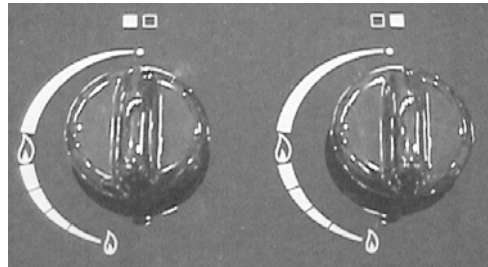
此爐具分別為二個三圈大火、一個雙圈中火、之三口安全爐具或二個三圈大火之二口安全爐具，在操作上與傳統瓦斯爐有些不同，傳統瓦斯爐當您打開瓦斯旋鈕，點燃瓦斯爐火後即可繼續燃燒馬上使用，但是此爐具因有安全熄火裝置，因此當您打開瓦斯旋鈕點燃瓦斯爐火

後，還要一直下壓此旋鈕數秒鐘，直到感溫棒完全受熱才可放鬆此旋鈕，否則感溫棒在沒有完全受熱下會馬上跳脫，造成瓦斯自動切除因而熄火。(請重新點燃瓦斯爐火，至感溫棒完全受熱即可正常使用。)

如何點燃瓦斯爐火：

1：請選擇爐火旋鈕位置。

2：請輕壓此旋鈕，旋轉到  位置。



3：請下壓此旋鈕到最底部，(此時會有點火動作、聲音，瓦斯因而點燃)當爐火點燃後請繼續下壓此旋鈕數秒鐘，直到感溫棒完全受熱才可放鬆此旋鈕。

清潔：

等待爐具冷卻後再行拆卸或清潔，用一塊布以溫肥皂水清潔玻璃面板，此方法效果最佳，盡量避免使用清潔粉及清潔劑，必要時請用柔性清潔劑，為了去除頑垢可使用塗上肥皂水的鋼絨刷。

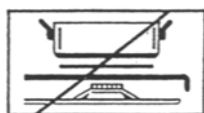
當須要進一步拆卸清洗爐架、爐頭、湯盤與瓦斯旋鈕時，請垂直向上提起其各別配件，此配件可在水龍頭下沖洗，湯盤與瓦斯旋鈕分別是琺瑯與塑膠材質，禁止用鋼質或較硬之材質刷洗，爐頭部份因分佈細小瓦斯孔，沖洗完畢請去除孔內之水份後擦乾，所有配件清洗後請依序放回定位。



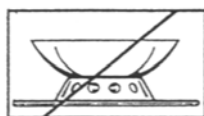
爐具使用要訣：

烹飪器皿應該放在爐架與爐頭之正上方，燃燒之火燄若超過器皿底部將造成浪費，同時可能損壞手柄或使其過熱。

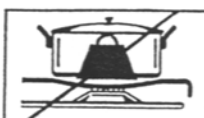
大口徑之器皿（口徑超過 200mm）不可超過玻璃爐面外圍，否則可能使附近檯面過熱造成損壞。



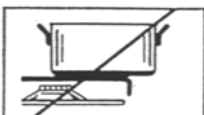
在器皿和爐架之間請勿放置任何東西，如火燄撲滅器、石棉毯等，否則會對本爐具造成嚴重損壞。



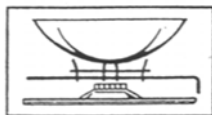
請勿取下爐架將鍋具放在爐頭周圍使用，否則會使火燄聚集一起而將熱源反射到玻璃爐面上。



請勿使用大器皿或重物，爐架會變形或將火燄反射到玻璃爐面上。



請將器皿放在爐頭中央放好，勿使器皿過偏。



請使用本爐具所提供之爐架。

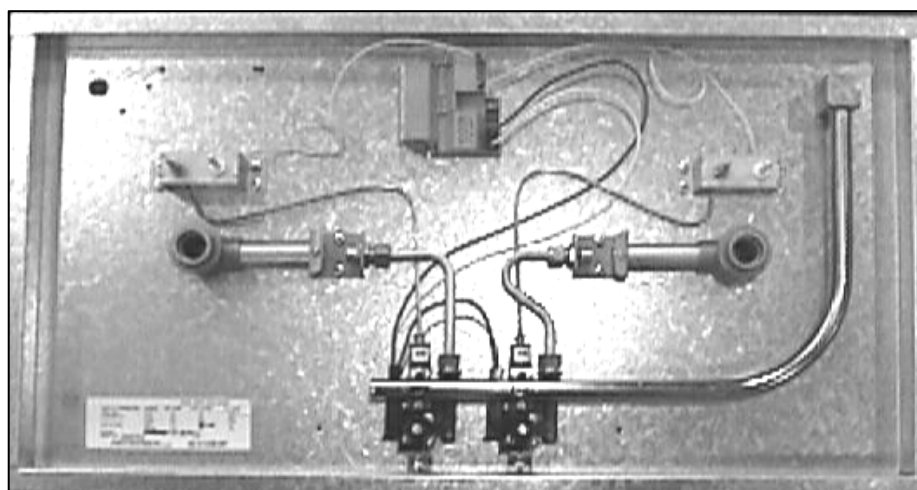
如何更換電池：

當此爐具電池電力用完時會產生無法點火現象，請打開電池蓋更換 2 號電池即可。

操作步驟

- 1：將玻璃面板上之爐頭一一取出。
- 2：將瓦斯旋鈕一一往上拔出。
- 3：將玻璃面板往上掀開即可看到電池盒，打開電池蓋更換 2 號電池

即可(更換時請注意+、-極性勿裝反，否則無法點火)。



故障排除：

項目	原因	排除方法
爐頭點不著	1.新安裝時瓦斯管路有空氣。 2.管路堵塞。	將空氣排出。 檢查和清除。
點著後又熄火	1.點火時下壓動作不確實。 2.安全熄火裝置故障。	瓦斯旋鈕確實下壓到底。 聯絡維修人員。
爐頭底下有火	1.爐頭混合管路堵塞。 2.瓦斯壓力過大。	取出爐頭檢查和清除。 檢查調節器壓力，必要時調整之。
點火有爆炸聲	瓦斯壓力過大。	檢查調節器壓力，必要時調整之。
沒有點火火花	1.點火頭與爐頭間隙過大。 2.點火器故障。	調整至 4-5mm。 聯絡維修人員。