

# 義大利 ILVE

獨立式

瓦斯爐+鐵板燒+瓦斯烤箱

P\*90FVG/\*\*系列

使用暨安裝說明書

華財企業股份有限公司

COB Enterprise Ltd.  T31361  
RoHS

<http://www.my-kitchen.com.tw>

總公司：231 新北市新店區永平街 82 號 1 樓

台北(02)2941-6382 台中(04)2369-2011

## 本機特性

資料銘牌貼在烤箱門的側邊上，打開門即可見到。請參考標示內容有關電壓與消耗功率等特性。

### 注意

1. 使用前請先核對機型是否與說明書相同，並仔細詳讀本手冊，其中載有關安裝、使用及維護之安全的重要資訊。本手冊必須小心保存，以備日後參考。
2. 唯有按照現行規定妥善接地，始能保證本機的電氣安全。務必確切遵守這些規定，如有任何疑問，即請熟練技術人員仔細檢查電力系統。如因接地系統不良以致造成損害，原廠概不負責。
3. 接線前，檢查資料銘牌上所載的技術特性是否與電力系統及瓦斯幹管完全相符。
4. 確保電力系統及插座均有足夠可供輸送本機如資料銘牌所示最大功率的適當能力。如有疑問，即洽熟練的技術人員。
5. 如果插座跟插頭不配，即更換成合用者，應請熟練技術人員更換，同時也須檢查插座電線能否承受本機所消耗的功率。建議不要使用轉接頭、複式插座或延長線。
6. 本機不使用時，須切斷電源、關掉總開關和關閉瓦斯。
7. 切勿堵住通風或散熱孔。
8. 如果本機的電纜受損，限由原廠認可的服務中心換修。
9. 本機須照原訂用途使用（家庭廚房烹飪用）。  
若另作其它用途(例如，對房間供暖)並不妥當，因此有危險。如因類似不當用途以致造成損害，原廠概不負責。

10. 使用任何電器時，均須遵守若干基本規則：
- A. 手或腳潮濕時切勿碰觸電器。
  - B. 赤腳時切勿使用電器。
  - C. 避免使用延長線，或如不可避免時，須採取一切可能的預防措施。
  - D. 切勿直接拉扯電纜，試圖將它從插座拉出。
  - E. 不得讓電器暴露在各種自然力(雨、陽光等)下。
  - F. 切勿在無妥善照管的情況下，任由孩童或無行為能力人士使用電器。
11. 清潔或維護本機前，須先從插座上拔掉插頭或關掉開關，以切斷電源。
12. 如發生故障或失靈情形，即關掉本機，關閉瓦斯栓，但切勿試圖自行修理，必須交由認可的服務中心修理。始終堅持採用原廠零件。如未遵守這些須知，可能對本機的安全造成危害。
13. 讓任何可能引起危險的機件保持安全十分重要，尤其是在孩童可能拿本機玩耍的場合。

**※請勿讓孩童在本機附近玩耍。**

14. 千萬別把不穩或變形的鍋具放到瓦斯爐上，否則可能意外翻覆。把鍋具放到爐架上時，務必確使把手朝內，以免發生碰撞的風險。
15. 本機不使用時，確定所有旋鈕正確設在開關位置“●”/“○”。
16. 本機有些功能，特別是若有配備電盤者，在使用後仍能保溫很長一段時間。小心別碰觸。
17. 本機的開關打開時，切勿在附近使用易燃液體(酒精、石

油...)

18. 如在爐架附近使用小型電器時，務必防止電線接觸到本機的發燙部分。
19. 當瓦斯烤箱在正常運作下，雖然本身都有良好的隔熱材料，但因內部循環與機體材質（金屬）關係，會有傳熱與散熱等熱源產生，因此使用中操作時請帶上防熱手套並嚴禁小孩在旁邊逗留（使用烤箱時，其操作旋鈕溫度可能達到 50°C，甚至高於 50°C）。
20. 為能正確運作，瓦斯爐具須安裝在通風良好的場所。務必依照「安裝須知」的指示辦理。
21. 不能使用蒸氣清潔器來清潔烤箱。
22. 製造商或供應商不接受因安裝或操作不當造成的損害責任。

## 警告

- ※ 爐具在點火時請勿觸摸火花。
- ※ 請使用爐具上標示的燃氣規格。
- ※ 本爐具除烹調外不得當作其它用途使用。
- ※ 啟用爐具點火時請確認已著火，關閉時請確認已熄火。
- ※ 本爐不能在密閉空間使用。
- ※ 請勿使用具腐蝕性清潔劑，擦拭或清理本爐具。

## 安裝須知

機型尺寸規格請參考原廠目錄說明，如果有不清楚時，請洽詢代理廠商。

當機器裝好支撐腳完成後，請不要用拖拉方式移動機器，如果需要移動機器時，請用抬離地面方式移動。

負責安裝、調整及進行技術維護的熟練技術人員應詳閱以下須知，確保這些作業均遵照現行規定，以最正確的方式完成。

### 重要事項

進行所有調整及維護作業前，須先拔掉本機的電源插頭。

### 安裝規則

瓦斯須由技術人員接裝，以確保瓦斯的供應正常和爐火燃燒需經妥善調整。這些安裝程序儘管簡單，但卻需慎重處理，而且對本機的良好運作十分重要。安裝方法必須專業，完全符合當地現行法規。

### 安裝場所

安裝場所需充分通風，本機始可妥善運作。

現場必須裝有抽油煙機或自動啟動式之風扇排煙系統。

- A. 現場必須有可供正常燃燒所需的空氣供應(基本上每 KW 瓦斯燃燒不得少於 2m<sup>3</sup>/h 的空氣流量)。
- B. 如果密集和長時間使用本機，可能需提供額外的通風。在此情況下，可打開窗戶或增強抽風機的吸力。
- C. 液化瓦斯比空氣重，所以會沉積和停滯在低處。儲放液化瓦斯桶的場所必須設有通往室外的開口，以便如有漏洩的瓦斯能順利排出。

### 本機的安裝

與本機背部接觸的壁面須以耐火材料製成。

**注意採取下列預防措施，才能正確安裝本機：**

- A. 本機附近的任何廚櫃如果比工作檯面高時，至少需與檯面邊緣隔開 50 mm。
- B. 抽油煙機須照其手冊的指示安裝，始終須保持至少 650 mm 的距離。
- C. 如果本機是安裝在吊櫥的下方，則吊櫥與檯面之間須保持至少 700 mm 的距離。

### 安裝瓦斯爐烤箱

瓦斯爐烤箱的安裝空間尺寸須與實際的尺寸相符。必須注意周圍櫥櫃的塗層或飾板，如果塗層或黏膠不耐熱(150°C)，那麼此裝置在狹窄的部位，塗層可能會變形或脫落。

準備安裝瓦斯爐連烤箱的裝置，須鋼硬及堅固地足以承載機器的重量，且隨附的螺絲及所有配件，是供安裝與操作所須的零件請勿隨意丟棄。

### <接電>：

本機接電前，須遵守下列指示：

- 室內的保險絲及供電裝置，須足夠供應本機的負荷(參閱瓦斯爐連烤箱銘牌)。
- 供電系統需要有效的接地。
- 插頭或是斷路器（接點跟接點之間至少維持 3 mm 距

離) 裝妥善後，應隨時可以易於觸及到。

本機所用的插頭需合乎電負載。供電電線周圍溫度不得高出 50°C。

**重要事項：**本機電源採交流電壓 220V(AC)，請將線電源 (咖啡色與藍色接 220V，黃綠色接地) 連接到插頭上或是斷路器上。

### 三叉插頭安裝方法：

請將配件中的三叉插頭取出，本機的電源線內可分成3條線 (藍色、棕色、與黃綠色的接地線)。

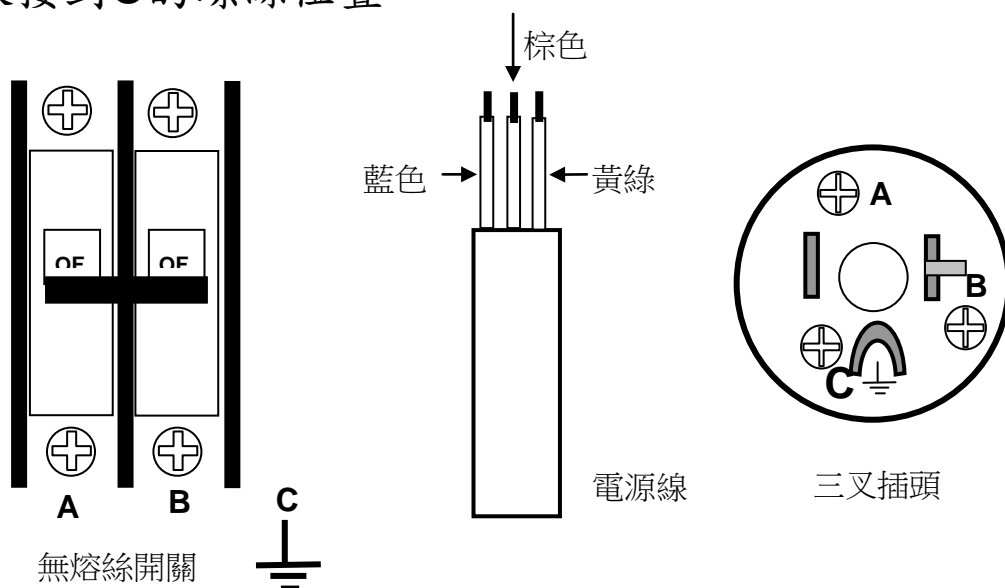
請將電源線內的藍色、棕色電線，分別接到三叉插頭內的A與B螺絲位置，黃綠色的接地線接到C的螺絲位置。

### 機器已附有插頭：

如果機器本身電線附有插頭時，請依據機器銘牌所示，規劃足夠承載的專線與插座到機器旁邊，並直接將插頭插入插座即可。

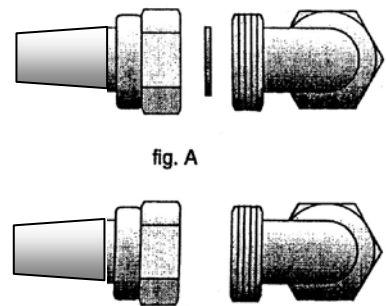
### 無熔絲開關安裝方法：

請將電源線內的藍色、棕色電線，分別接到A與B螺絲位置，黃綠色的接地線接到C的螺絲位置。



### <接瓦斯>：

將瓦斯接頭旋緊（墊片須放入接頭與螺牙之間），並連接瓦斯管上緊管束。



**警告事項：**等安裝妥當後，檢查瓦斯是否漏洩。須用肥皂水或其它液體檢查。

切勿使用火焰來檢查瓦斯是否漏洩。

### 調整適用不同瓦斯型態：

本機在供貨時，均以使用政府規定的瓦斯規格為準。如果與使用者的瓦斯供應不同，則需更換爐嘴，調整瓦斯混合比率和最低瓦斯流量。

進行這些作業前，須先切斷本機的電源，以免意外觸電。



## 更改爐嘴及調整空氣：

### A1) 瓦斯爐-更換爐嘴：(圖 Fig.A) (因機型而異)

1. 取下爐架，爐蓋及爐座。
2. 提起爐具面板。
3. 旋下螺絲“R”和退出管件“F”。
4. 旋下爐嘴“U”，換成適用該種瓦斯的爐嘴。

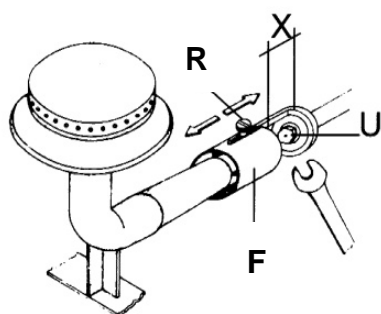


Fig. A

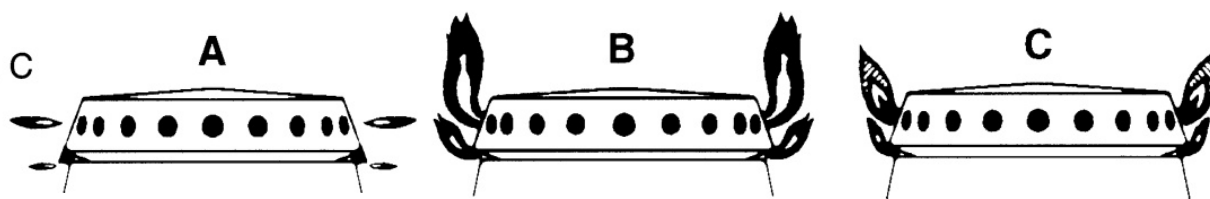
### A2) 瓦斯爐-空氣調整：

空氣調整須在燃燒器已點火並將爐火開到最大的情況下進行。將螺絲“R”放鬆，利用圖 Fig.A 上的 F 套管來調整燃燒器的空氣，當“X”開口愈大，所得的空氣愈多，請調整至適當位置。完成調整時，將螺絲“R”固定於套管“F”上。

範例(圖 Fig.C)：

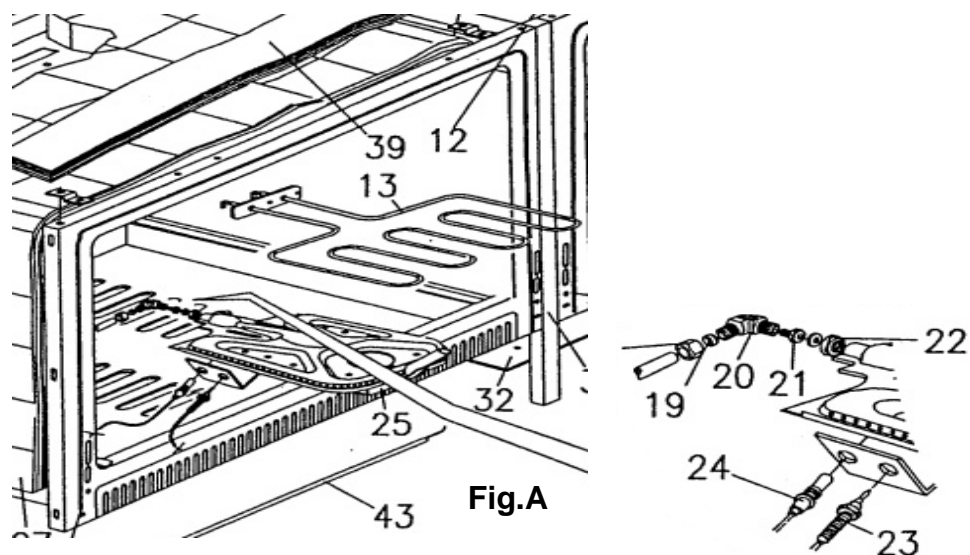
- A. 空氣過量時的爐火：此時爐火小而稀薄。將圖 Fig.A 之套管 F 往前移。(X 值變小。)
- B. 空氣不足時的爐火：此時爐火不規則並帶黃色條紋。將圖 Fig.A 之套管 F 往後移。(X 值變大。)
- C. 正常爐火：顏色為淡藍色。圖 Fig.A (X 值正常。)

Fig. C



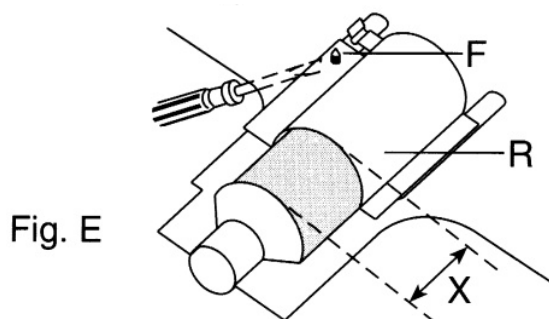
**B1) 瓦斯烤箱-更換爐嘴：(使用電烤箱時，本章節請忽略)**

烤箱下火：取出烤箱底盤，取下固定螺絲使燃燒器移動，旋下爐嘴(Fig.A-21)換成適用該種瓦斯的爐嘴。



**B2) 瓦斯烤箱-空氣調整：(圖 Fig. E 與 F)**

空氣調整須在燃燒器已點火並將爐火開到最大的情況下進行。將螺絲“F”放鬆，利用圖 Fig. E 上的 R 套管來調整燃燒器的空氣，當“X”開口愈大，所得的空氣愈多，請調整至適當位置。完成調整時，將螺絲“F”固定於套管“R”上。



A) 空氣過量時的爐火：此時爐火小而稀薄。將圖 Fig.

- E 之套管"R"移動。(X 值要縮小。)
- B) 空氣不足時的爐火：此時爐火不規則並帶黃色條紋。將套管"R"移動。(X 值要放大。)
- C) 正常爐火：顏色為淡藍色。

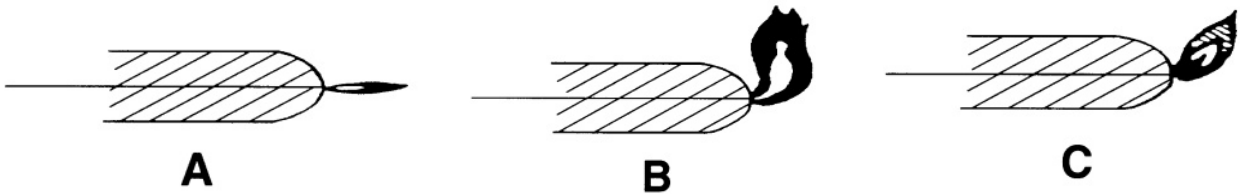


Fig. F

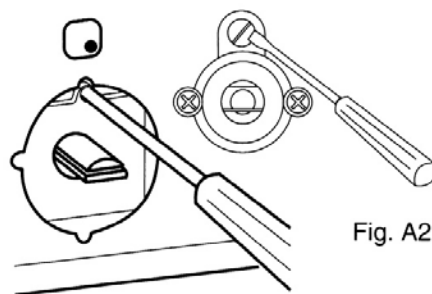
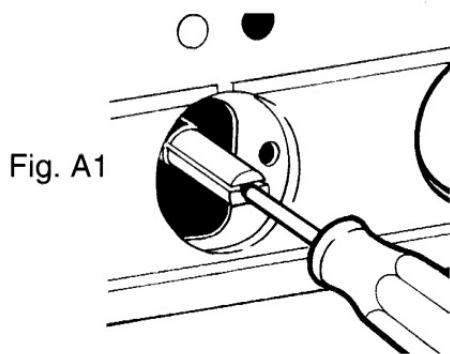
### 調整最低瓦斯流量：

安裝本機時，必須檢查爐具和烤箱中燃燒器的最低瓦斯流量是否已妥善調整。

如果更改瓦斯型態，就必須調整最低流量。調整程序如後：

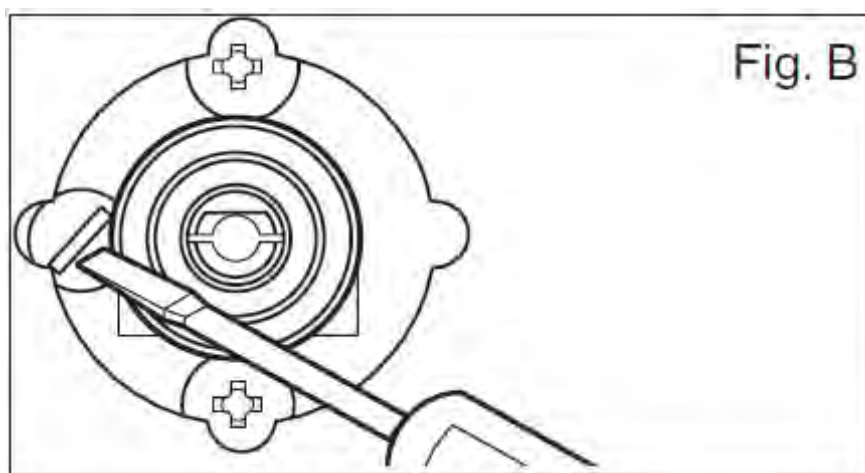
#### A) 瓦斯爐上的燃燒器：

1. 一次點燃一個燃燒器，並將爐火轉到最小。(旋鈕標示小火位置)
2. 取下所屬的瓦斯旋鈕，以螺絲起子插入微調孔的端部或螺絲(圖 Fig. A1 或 A2，因機型而異。)
3. 將微調孔轉到適當位置。
4. 往左旋鬆螺絲，爐火即增大，往右旋上即減小。其正常流量之火苗長度約 3~4 mm。
5. 如果使用液態瓦斯(丁烷-丙烷)，調整螺絲須完全往右旋緊。



## B) 瓦斯烤箱中的燃燒器：

1. 取下烤箱底盤。
2. 將燃燒器點燃，關起烤箱門，以最大下火（ $250^{\circ}\text{C}$ ）燃燒大約 10 分鐘左右。
3. 將旋鈕轉至最小（ $150^{\circ}\text{C}$ ），仍讓烤箱門關著，檢查爐火是否已變小且仍穩定燃燒（火苗長度約 3~4 mm）。若火苗太長或會熄火，請調至適當位置。
4. 取下烤箱旋鈕，把螺絲起子插到調整螺絲上（圖 Fig.B）。反時針方向轉動即增加最低流量，順時針方向即減小。爐火須穩定和均勻。
5. 如果爐火未調妥到最低位準（約 3~4mm），重複前述程序。
6. 如果使用液態瓦斯（丁烷丙烷），調整螺絲須完全往右順時針方向旋緊。



## 使用須知

**重要事項：**本機使用時，瓦斯爐或是烤箱門會變得很燙，不得讓孩童靠近或是玩耍本機器，以免會有燙傷的危險。。安全規則並非任何意外都顧到。本機不得用於取暖。如有其它電器接到本機的插座週圍處，務必注意連接電線不得接觸到烤箱門。

### 一般注意事項：

1. 為安全起見和確保烤箱能妥善發揮功能，不論保固期內外的售後服務或一般維修，都需交由熟練的技術人員辦理。
2. 使用後習慣性清潔烤箱，如此便能很容易去除髒污。
3. 瓦斯爐：按照想要烹調的食物量選擇耐熱平底鍋。  
烤箱：不鏽鋼器皿因為會反射熱，所以不建議使用在烤箱內。烤箱內的兩側的放置層架高度可按照烹調的食物及烹調方法，視需要調整。

### 本機首次使用：

烤箱所有可卸之機件均應先以適當的清潔劑清洗，再裝回去。將烤箱溫度設定到 230°C，啟動，大約 60 分鐘左右。初期加熱期間，會產生一些難聞氣味及白煙，此為不可避免的正常現象。等烤箱完全冷卻時，再予以清潔。（參閱「清潔」一節）。

**重要：**

將瓦斯爐的銅圈(圖 Fig. 1-d)定位放置好是很重要的。因此，須正確使銅圈齒狀(圖 Fig. 1-e)與鋁底座(圖 Fig. 1-a)的缺口(圖 Fig. 1-b)卡合。

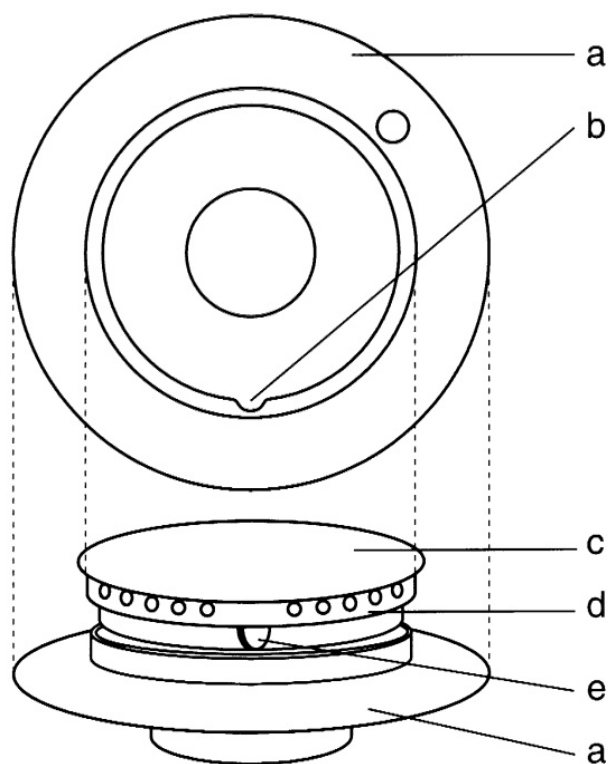
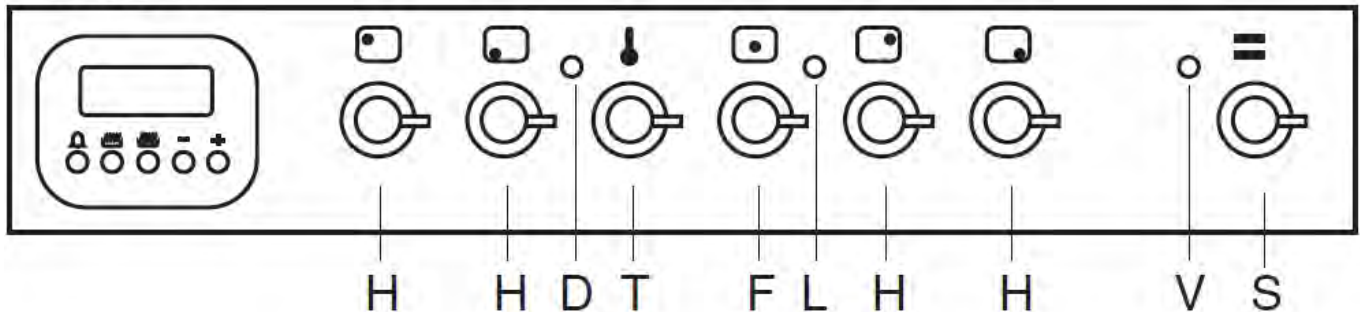


Fig. 1

## 功能控制旋鈕使用說明

M90...



D：烤箱冷循環風扇指示燈(控制面板溫度太高時會啟動)。

F：鐵板燒的瓦斯開關。

L：裝飾用燈蓋。

H：瓦斯爐開關旋鈕，旋鈕上方有標示控制瓦斯爐的位置指示。

S：瓦斯烤箱上電熱棒功能旋鈕。(照明燈、旋轉棒)

T：瓦斯烤箱下火溫度旋鈕。

V：瓦斯烤箱上電熱棒的溫度強弱指示燈。

### 重要：

當第一次使用烤箱時，烤箱內不可放置任何容器食物，操作一個小時，最好將廚房的門窗開啟通風，以便烤箱加熱時將機器在生產製造過程中所產生的潤滑油，保護油或數脂等物質所產生的不好的廢氣異味揮發掉，在此之後您可正常使用烤箱了。

### 瓦斯烤箱溫度旋鈕的用法(圖 T)

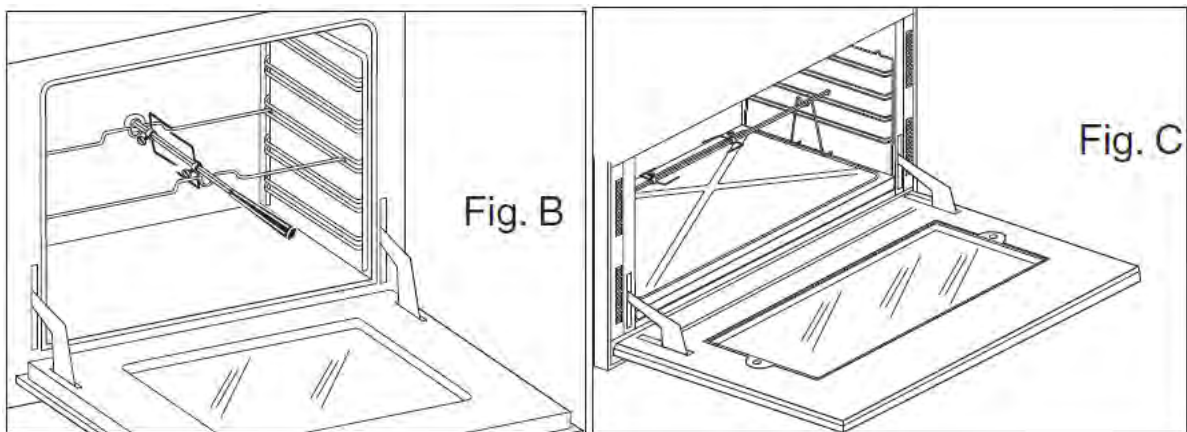
1. 下壓(T)烤箱溫度旋鈕向左轉到 250°C，確認烤箱下火點燃

後，瓦斯旋鈕持續約 5~10 秒鐘，等安全閥啟動後再將手放開，瓦斯才會持續燃燒不會熄滅。

2. 然後轉到須要的溫度(150 到 250°C)。這時候烤箱內部的溫度大概會低於設定溫度超過 10°C。

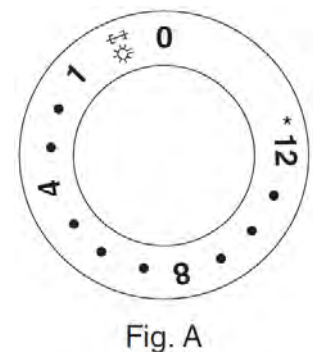
### 烤雞棒的用法(圖 FIG.B,C)

1. 將待烤的食物(肉塊)插入旋轉棒，緊定在兩個固定叉中間，並使其平衡，以免影響烤雞棒的馬達運轉。(若是烤全雞，則去頭後，建議再使用綁粽子的棉線將雞腳及雞身綁住，以免旋轉時碰到上火燃燒器。)
2. 把滴油盤放在烤箱內的最下層滑軌。
3. 將烤雞支撐架放在滴油盤內
4. 將旋轉棒適當放在支烤雞撐架上，再將旋轉棒插入旋轉棒馬達的连接處(圓洞)。
5. 旋轉控制鈕(S)至 1~12 處，烤箱燈與旋轉棒都會動作。



### 使用上火電熱棒的用法(圖 FIG.A)

使用上火電熱棒，旋轉圖 A 旋鈕(控制面板 S 旋鈕)順時鐘旋轉，有 1~12 的級數熱度控制，當使用上火電熱棒炙烤時，無法同





時使用瓦斯烤箱。

首先將旋鈕轉到 12 的級數，先預熱上火電熱棒約 5 分鐘後，再將級數設定到需要的級數後，再將食物放進烤箱炙烤。使用上火電熱棒時，當設定的級數到達時，旁邊的指示燈(控制面板 V)就會熄滅，溫度不夠時指示燈會亮起來。

大部分的食物在炙烤時，都會選擇高溫度等級的設定。已經煮熟的食物無論是厚的肉片，雞塊等或是如牛排，建議使用低溫等級的設定。

你也可以將肉類或全雞穿過烤雞棒並固定住，並搭配烤雞支撐架，在炙烤過程中透過烤雞棒的旋轉，來緩慢慢炙烤。

上火電熱棒的主要功能，是正常烘烤後要加深食物表層色澤(如蛋黃酥)，或是炙烤食物(全雞)，此功能無溫度調整設定，只有 12 個溫度等級，數字越高溫度等級越高，反之則是低溫，必須根據個人烘烤經驗，與想要的炙烤效果來調整級數與時間長短。

## **下瓦斯烤箱與上電熱棒炙烤功能控制旋鈕的用法(FIG.A,T)**

### **1)下方瓦斯烤箱的電子點火**

打開烤箱門後，輕輕反時鐘方向旋轉下壓烤箱的瓦斯溫度旋鈕(T)，此時烤箱內部就會自動點火，然後直接將溫度旋鈕(T)轉到 (250°C) 最大位置，並下壓該旋鈕。

(停電時你也可以拿一支點火槍或點燃的火柴靠近與點火管相接的孔洞內，用人工方式引燃，這個引火孔在烤箱底部的前方，左右各有一個引火孔)。

爐火點著後仍須繼續按壓溫度設定旋鈕(T)大約 10 秒鐘，這樣便會讓熱電偶達到熱度，使瓦斯持續供應。【本安全功能主要是：當火燄因故熄滅後，瓦斯會在短時間內被切除，以避免瓦斯外漏的危險。】

確定下火點燃後，等 3 分鐘過後，再關上烤箱門，然後轉動烤箱溫度設定旋鈕，選擇所要的溫度(從 150°C 到 250 °C)。

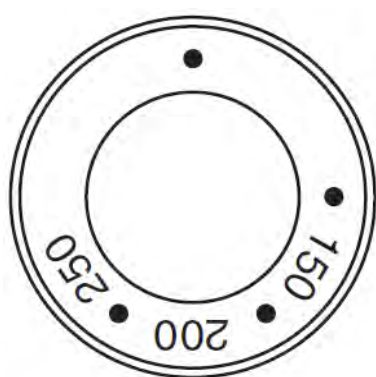


Fig. T

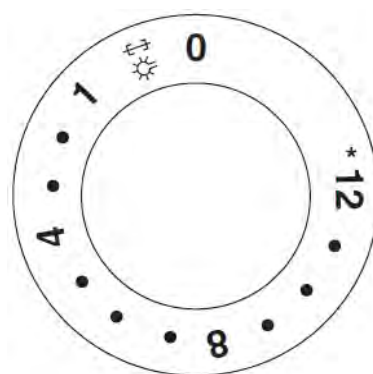


Fig. A

## 2) 上方炙烤電熱棒的啟動

要啟動烤箱上方電熱棒炙烤功能時，旋轉圖(A)的烤箱上電熱棒功能選擇鈕，旁邊的功能指示燈會亮。

啟動電熱棒炙烤功能時，無法同時使用瓦斯烤箱。

啟動時先將加熱等級設定最高的 12 位置預熱 5 分鐘，再開始炙烤食物，當使用電熱棒炙烤功能時要將烤箱門關起來。

**注意:**使用瓦斯烤箱烘烤時，不可以同時啟動電熱棒烤炙功能，這兩項功能僅可選擇單一功能使用。

## 3) 啟動瓦斯烤箱的旋風功能

當瓦斯烤箱點燃並開始加熱後，順時鐘旋轉上火旋鈕(A)到 12 的位置後，再繼續轉一格，位於烤箱內部中央的旋風馬

達會啟動，並在烘烤時會將內部多餘的熱排出烤箱。

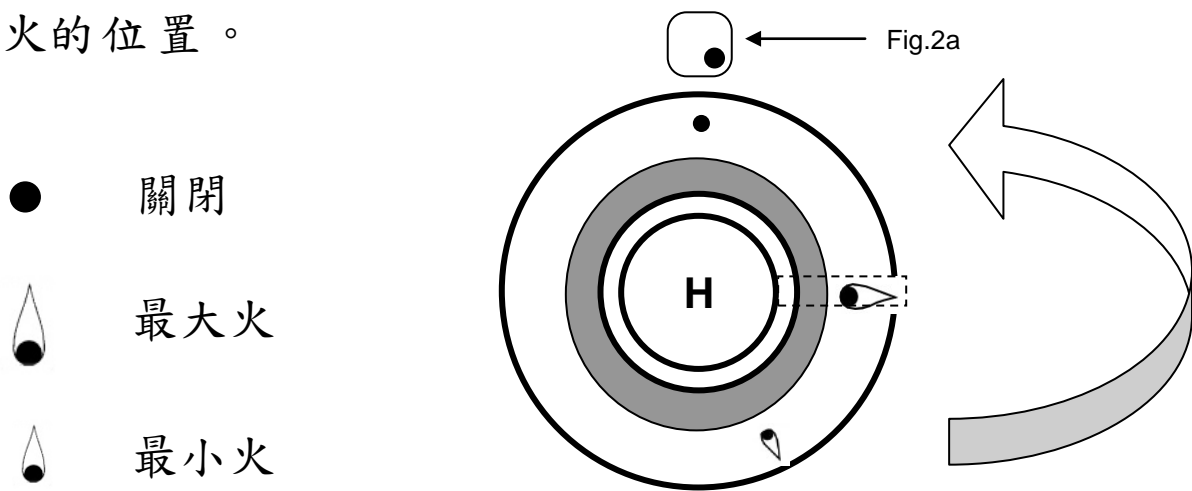
#### 4) 啟動上火電熱棒的旋風功能

順時鐘旋轉上火旋鈕(A)到 12 的位置後，再繼續轉一格，位於烤箱內部中央的旋風馬達會啟動，並在烘烤時會將內部多餘的熱排出烤箱，然後再將上火旋鈕(A)轉到想要的加熱等級。

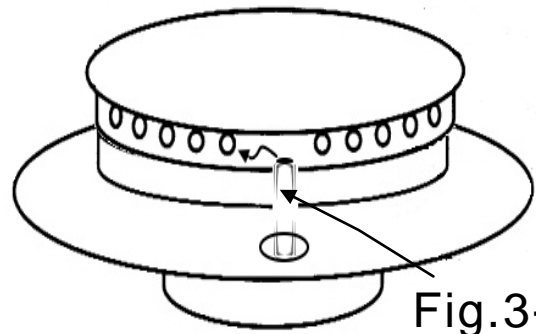
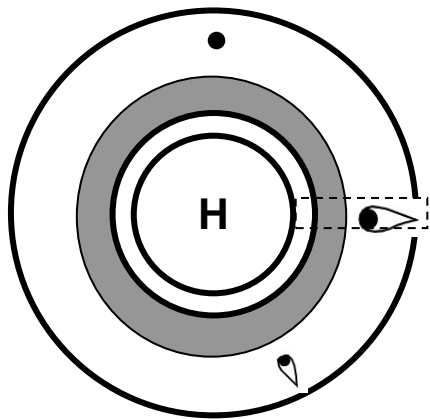
**注意:**使用瓦斯烤箱烘烤時，不可以同時啟動電熱棒炙烤功能，烤箱兩項功能，僅可選擇單一功能使用。

#### 瓦斯爐功能控制旋鈕的用法

1. 首先必須選擇使用的瓦斯旋鈕位置（見圖 Fig.2 a），選定所要的爐火後下壓其控制旋鈕（控制面板指示 H），此時有些機型會有點火的動作，反時針方向旋轉到最大火的位置。



2. 當下壓瓦斯旋鈕（H）會有點火的動作，見圖 Fig.3-1，下壓後點火頭會有電子點火的小火花，此時四口爐+鐵板燒的點火頭都會有小火花，這是正常的現象；瓦斯爐與鐵板燒的點火器動作。



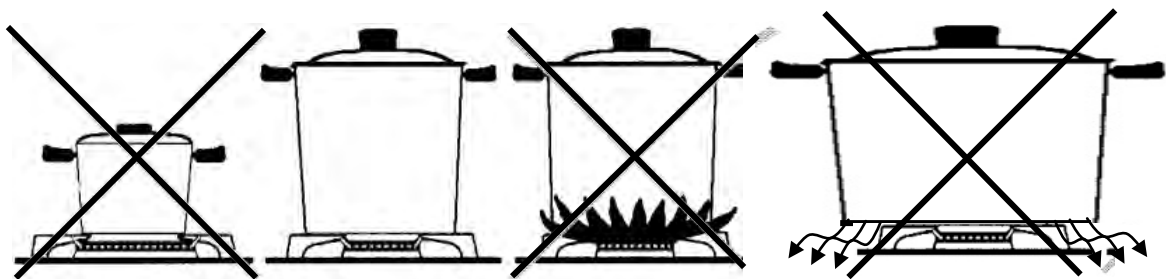
3. 爐火點著後，持續下壓爐火開關旋鈕（H）約 10 秒鐘，這樣便會讓熱電偶達到熱度，使瓦斯持續供應。【本安全功能主要是：當爐火因風吹熄或被溢出的湯汁澆滅後，瓦斯會在短時間內被切除(90 秒內)，以避免瓦斯外漏的危險。】

4. 鍋具、爐火之選擇：

\* 鍋具之選擇應配合爐頭大小來適中搭配。

\* 爐火之調整應適中，過大的火力將形成浪費。

\* 過大的平底鍋具將造成熱幅射反射至爐面與檯面上，此熱度有可能影響到某些不耐熱材質之檯面，因而產生龜裂現象，因此建議平底鍋具的選擇其直徑請勿超過爐架範圍。



### 瓦斯爐鐵板燒的用法(FIG.1)

這塊特殊成分的不銹鋼鋼板(厚度 8mm)，具有特殊設計會

很平均的將熱分布在整塊不銹鋼鋼板上，並且具有符合衛生的優點，同時具有高度集熱效能，與低度的熱損失。

要使用此項功能時，請將控制面板指示(F)旋鈕輕按下壓並逆時鐘旋轉，確認爐火點著後，持續下壓約 5~10 秒讓安全開關動作，以便瓦斯能持續供應燃燒。鬆開旋鈕後，轉到最大火位置持續約 10 分鐘將整塊不銹鋼鋼板加熱，等時間一到就可以開始烹飪食物了。

當你把火力調整到最小時，可以當成慢煮或是你想要維持烹飪食物外表的色澤等。轉到大火時的高溫可以用來烹飪牛排，魚類以及蔬菜。

這是典型日式 Tepanyaki 鐵板燒的料理方式，你也可以另購鐵板燒用料理鍋蓋，作為烹飪時的輔助。



Fig. 2

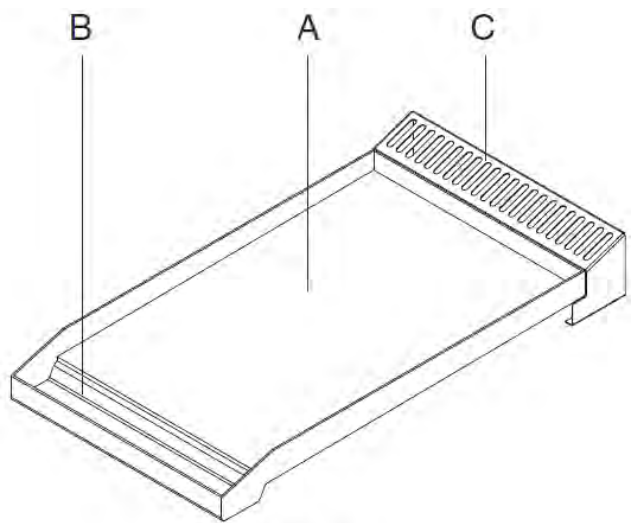


Fig. 1

A=烹飪區域

B=集油溝槽

C=瓦斯燃燒廢氣排出孔

另外會有配備一隻鐵板燒專用鏟子，可以作為烹飪與清潔鐵板燒的用途。

### 鐵板燒的烹飪建議(FIG.3)

正式使用前請轉到最大火力，預熱不銹鋼鋼板 10 分鐘

旋鈕指示位置	烹飪建議
B	煎蛋 2 分鐘
B	茄子薄片(0.5 公分厚度)烹飪 9~13 分鐘
B	馬鈴薯薄片烹飪 5~7 分鐘
B	Courgettes 薄片烹飪 3~5 分鐘
B	魚片(githead 約 200 克)烹飪 15 分鐘
B	漢堡烹飪 10 分鐘
B	牛排 3 分鐘
A	丁骨牛排(2 公分厚)烹飪 5 分鐘

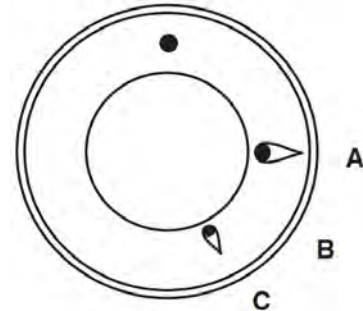


Fig. 3

A=MAX - B=MED - C=MIN

備註:以上烹飪方式為製造商建議，實際烹飪因為食物種類與個人偏好口味不同，請消費者參考即可。

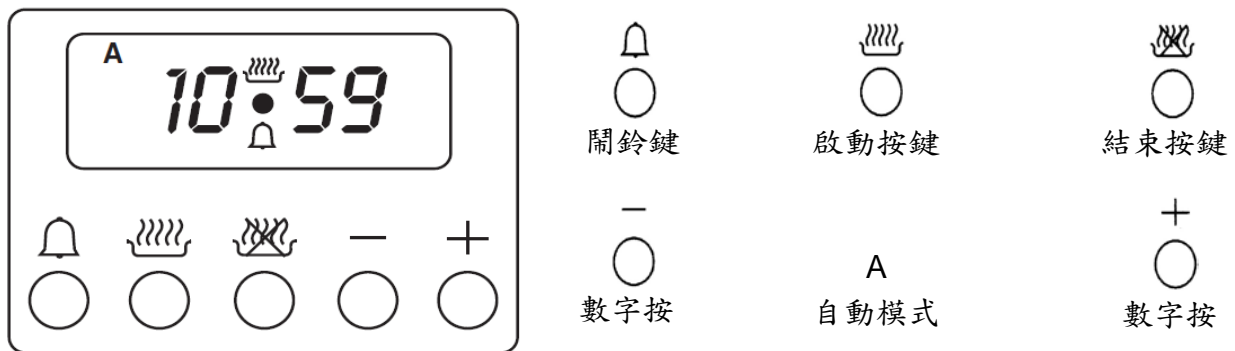
### 鐵板燒的清潔與管理(FIG.1)

每一次烹飪結束就必須清潔，當不銹鋼鋼板還有熱度同時火力在最小的位置，使用提供的小鏟子先移除食物的殘渣，然後倒入少許的水在不銹鋼鋼板上，並再度使用小鏟子清潔不銹鋼鋼板，直到水完全被蒸發掉。重複前面動作數次，直到不銹鋼鋼板已確實被清潔完成。在鐵板燒還有熱度時候，做清潔的動作是很重要的。

後方的黑色搪瓷鋼板廢氣排放孔，使用沙拉脫溶液擦拭，然後再用濕布潤濕，最後用乾布擦乾。




## 計時器的用法(MOD.LED145)：



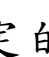


### 如何校準時鐘

當您第一次使用本烤箱，且插上電源或是此烤箱曾經斷電過，此時顯示幕會顯示 12·00 且呈現閃爍狀況，若您沒有重新校準時間此烤箱將無法操作。

校準時間，請同時按下   兩鍵後， 的黑點開始閃爍進入調整模式，5 秒內請繼續按+、-兩數字鍵調整到正確的時間，此時顯示幕就是一個校準後的時間。


### 手動功能

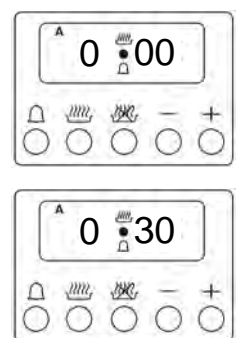
請同時輕按   兩鍵，顯示器上符號“A”會消失，然後顯示器會出現  符號，任何先前設定的程式，在設定手動功能後都會被刪除，且無自動切除功能。

選擇上電熱棒旋鈕 (S) 1~12，即可開始上方電熱棒炙烤。

### 半自動烘烤功能


例：有份食物想烤 30 分

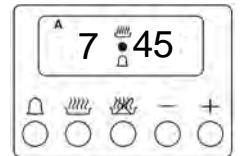
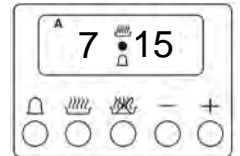
1. 按  啟動鍵，顯示幕出現 0·00。
2. 按+、-鍵、讓數字跳到 0·30。
3. 選擇上電熱棒旋鈕 (S) 到 1~12 即可炙烤。結束後，取消“嗶”聲請按任何鍵(+、-鍵除外)。



## 半自動烘烤功能

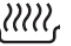

例：有份食物想烤 30 分

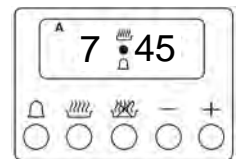
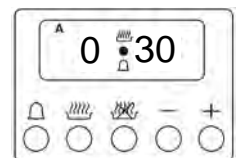
1. 按  結束鍵，顯示幕出現目前時間，如 7·15。
2. 按+、-鍵、讓數字跳到 7·45。
3. 選擇上電熱棒旋鈕 (S) 到 1~12 即可炙烤。  
結束後取消“嗶”聲請按任何鍵(+、-鍵除外)。




## 全自動預約烘烤設定 /

例：有一份食物想烤 30 分鐘，但要在 7:45 結束。

1. 按  啟動鍵，再按+、-鍵到 0.30 時間。
2. 按  結束鍵，再按+、-鍵到 7.45 結束時間。
3. 選擇上電熱棒旋鈕 (S) 到 1~12 即可炙烤，當在待機階段，您會看到顯示幕出現 A 字樣。
4. 烹調結束時，會聽到“嗶聲” 取消“嗶聲”請按任何鍵(+、-鍵除外)。



## 鬧鈴

- \* 按  鬧鈴鍵，再按+、-鍵到需要的時間。
- \* 鬧鈴聲會在設定時間到達時響起，響鈴會持續 7 分鐘，可以碰觸任何鍵(+、-鍵除外)結束鈴聲。
- \* 鬧鈴有三種音量可供選擇，按-鍵可設定不同的聲音。
- \* 此鬧鈴為提醒作用，沒有切除功能。

注意：本款定時器功能設定，僅限於上火炙烤電熱棒。



## 清潔及正確保養

清潔本機器，最好使在每次使用過後，產品上的沾汙使最容易清潔。

### 烤箱清潔與保養

1. 清潔前，先關閉電源。
2. 必須在本器具冷卻時方能進行清潔工作。取下所有可拆機件。
3. 無論如何均不得使用具腐磨蝕性的清潔劑，否則可能會使本機受損。不鏽鋼或銅質部份需以適當的保養品處理，才能使其常保光亮。控制板及鋁質部件須以去油脂的清潔劑予以清潔。
4. 烤箱應在已充分冷卻時才能清潔。烤箱表面冷卻或只有微溫時，較易清潔。切勿使用刀片、鋼絲刷或類似物件削刮。可用肥皂溫水清洗琺瑯部份。酸性食物不得長時間跟琺瑯接觸。

### 烤箱門的拆裝

為了更容易清潔整個烤箱門，這個烤箱門可依照後續說明拆卸清潔。

請將兩邊烤箱門絞鍊的 C 扣件向上扳起，扣住 D 卡榫的位置(圖 Fig.1)。然後將門打開到半開位置，使用雙手將烤箱門整個朝向自己方向提起，當絞鍊脫離絞鍊座時，就可將烤箱門拿出。

放回時，依照相反順序，請將兩側烤箱絞鍊溝槽對正絞鍊座放入卡榫 F，並將扣件 C 向下回復原先位置即可。

請小心並且正確拆卸與還原不要將扣環弄壞，否則烤箱門將因錯誤的組裝而無法密合（一般清潔是不須拆卸烤箱門）。

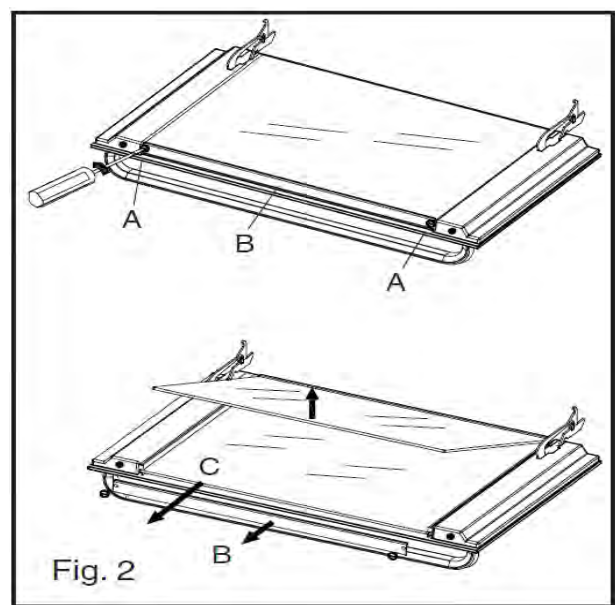
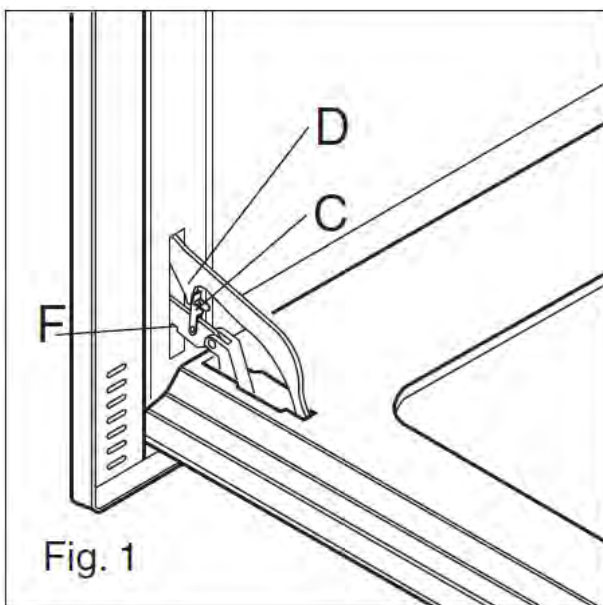
## 烤箱門清潔

本款烤箱門有三片玻璃組合而成，清潔烤箱玻璃，請使用沒有刺激性的清潔用品清潔，然後使用乾淨的水擦拭，最後用乾淨棉布或使廚房用清潔紙巾擦乾。

**注意:**不可以在烤箱門開啟時，拆卸烤箱門的內玻璃，這樣可能烤箱門突然會關起來，因而導致烤箱玻璃破裂，或是因為烤箱門關門動作，這會造成您的受傷。

當您將烤箱門拆下後，請依照(圖 Fig.2)所示，烤箱門手把向下，平放於不易滑動與較軟性不會滑動的桌面，烤箱門朝下方。使用一字起子卸下固定螺絲 A，取出壓條 B 並將玻璃卸下清潔。

清潔完成後，可依相反順序裝回並固定烤箱門玻璃。拆裝玻璃時請特別小心輕放。



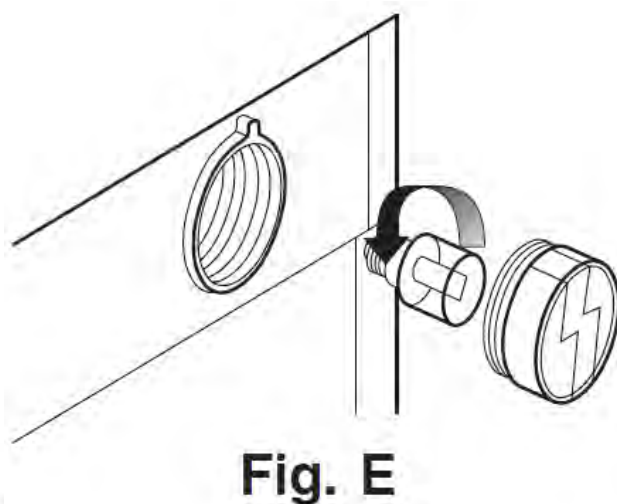
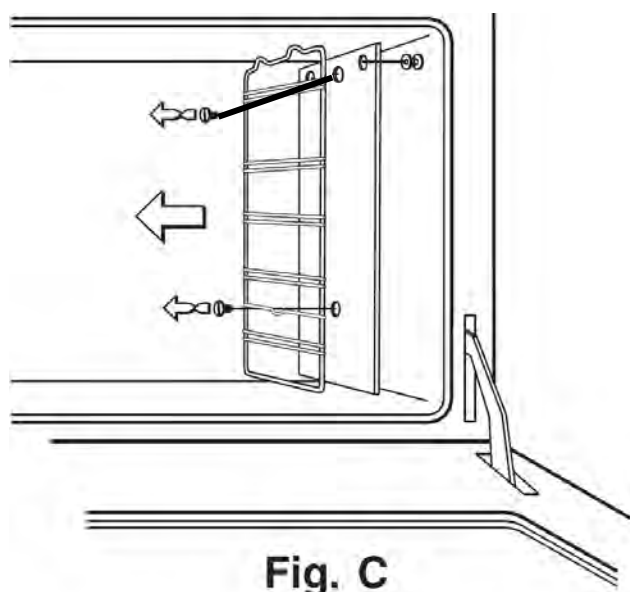
## 烤盤支撐架與烤箱內燈泡

你可參考(圖 Fig.C)與(圖 Fig.E)，將烤盤支撐架拆下以便清

潔烤箱，或是自行更換烤箱燈泡。

### 清潔烤架烤盤

當使用過後，請確認烤架與烤盤是冷卻狀態，使用一般沙拉脫與棉布清潔，再用清水潤濕，擦乾或瀝乾均可。



## 適合烤箱烘烤食物說明

※ 每次烘烤前，先預熱約 15 分鐘，再把食物放入烤箱內。

### 1. 烤箱烘焙（有旋風馬達與溫度設定）：

\* 適於油酥點心和蛋糕，例如果餡餅、

\* 披薩、餅乾、水果蛋糕等，及一般肉類。

\* 本烤箱溫度標示為攝氏 $^{\circ}\text{C}$ ，若所使用的食譜為華氏 $^{\circ}\text{F}$ ，則需換算公式：

$$^{\circ}\text{C} = \frac{5}{9} (^{\circ}\text{F} - 32)$$

\* 時間溫度依所需烘烤或加熱的食物數量及類別而有所不同，以下僅為參考值。使用者在經過幾次使用後，將能較熟練控制烘烤溫度及時間。

（以下烘烤時間不含食物放入以前的預熱時間。）

食物	重量 (公斤)	層架(由上往下數)	烤箱溫度 $^{\circ}\text{C}$	烘烤時間 (分鐘)
肉類				
小牛肉	1	第 3 - 4 層	220	20 - 25
烤牛肉	1	第 3 - 4 層	220	60 - 80
豬肉	1	第 3 - 4 層	220	60 - 80
羊肉	1	第 3 層	220	40 - 50
家禽類				
烤雞	1	第 3 - 4 層	235	40 - 50
烤火雞	1	第 3 - 4 層	235	50 - 60
烤鴨	1	第 3 - 4 層	235	45 - 60

烤魚類		第 3 層	200 – 220	15 – 25
點心類		第 3 層	190 – 210	30 – 50
蛋糕		第 3 層	180 – 190	10 – 20
餅乾		第 3 層		

注意：

烘烤蛋糕或布丁時，不要打開烤箱門，以免冷空氣跑進去，弄糟烘焙物。

## 2. 炙烤-上火電熱棒（有 12 個加熱等級）：

\* 適於烤肉類，例如牛排、烤魚和蔬菜等。另外，也適於烤 au gratin 類食物，例如烤花椰菜上加起司。也適於烤成棕褐色的食物、和對各種不同烘焙物加添最後潤色（金黃色澤）效果。

\* 時間依所需炙烤的食物數量及類別而有所不同。使用者在經過幾次使用後，將能較熟練控制烘烤時間。

食物	層架（由上往下數）
肉片類	第 1 - 2 層
肉捲類	第 3 - 4 層
家禽類	第 3 - 4 層

## 3. 旋轉棒-上烤炙電熱棒（有 12 個加熱等級）：

旋轉烤雞炙烤時間的參考：重約 1 公斤的雞，烤炙時間約需 45~50 分鐘。（不含食物放入以前的預熱時間。）

## 機械故障 / 無法運作

1. 召請售後服務之前，請先檢查熔絲是否燒斷、無熔絲開關是否跳脫、插頭是否插上、電源開關是否接通。如有故障，須由適當的合格維修人員檢修。
2. 烤箱故障時，如果烤箱不能正確運作，即拔掉電源插頭，召請售後服務。
3. 如果烤箱內燈泡不亮，即拔掉電源插頭，卸下燈的保護玻璃罩，換燈泡。

**注意：** 所更換之燈泡必須是耐高溫的，並適用於本機。

4. 新機剛安裝後因瓦斯爐管路內充滿空氣，會造成不易點燃現象，請將管路內的空氣排掉，或使用點火槍將爐火引燃，直到火燄穩定後再使用本身的自動點火系統。
5. 新機剛安裝後按點火按鈕，其 5 口的點火頭應同時會有小火花產生，且小火花需點到銅圈的瓦斯孔旁，若點火位置不對將無法點燃爐火，請重新調整點火高度。
6. 維修電話 02-29416382

設備名稱：五口燃氣爐灶附烤箱 ，型號（型式）：PL90FVG/I Equipment name Type designation (Type)						
單元 Unit	限用物質及其化學符號 Restricted substances and its chemical symbols					
	鉛Lead (Pb)	汞Mercury (Hg)	鎘Cadmium (Cd)	六價鉻 Hexavalent chromium (Cr <sup>+6</sup> )	多溴聯苯 Polybrominated biphenyls (PBB)	多溴二苯醚 Polybrominated diphenyl ethers (PBDE)
電源線材	○	○	○	○	○	○
同步馬達	○	○	○	○	○	○
加熱元件	○	○	○	○	○	○
恆溫器	○	○	○	○	○	○
微動開關	○	○	○	○	○	○
備考1. “超出0.1 wt %” 及 “超出0.01 wt %” 係指限用物質之百分比含量超出百分比含量基準值。 Note 1 : “Exceeding 0.1 wt %” and “exceeding 0.01 wt %” indicate that the percentage content of the restricted substance exceeds the reference percentage value of presence condition.						
備考2. “○” 係指該項限用物質之百分比含量未超出百分比含量基準值。 Note 2 : “○” indicates that the percentage content of the restricted substance does not exceed the percentage of reference value of presence.						
備考3. “—” 係指該項限用物質為排除項目。 Note 3 : The “—” indicates that the restricted substance corresponds to the exemption.						

型號	PL90FVG/I
品名	五口燃氣爐灶附烤箱
燃氣種類	NG1 1.5kPa
燃氣總消耗量	21kW
左上爐:2.6 kW	右上爐:2.6 kW
左下爐 5.4 kW	右下爐:5.4 kW
烤箱:3.5 kW	煎爐:3.5kW
額定電壓	220V
頻率	60Hz
消耗功率	2050W
熱效率:	43%以上
製造年月及批號碼	標示見機體上
品牌	ILVE
製造廠商名稱	ILVE S.P.A.
生產國別	義大利
進口商	民夏股份有限公司
地址	新北市新店區永平街 82 號 1 樓
電話	02-29416382
型式認可號碼	TA106313610596  T31361 RoHS